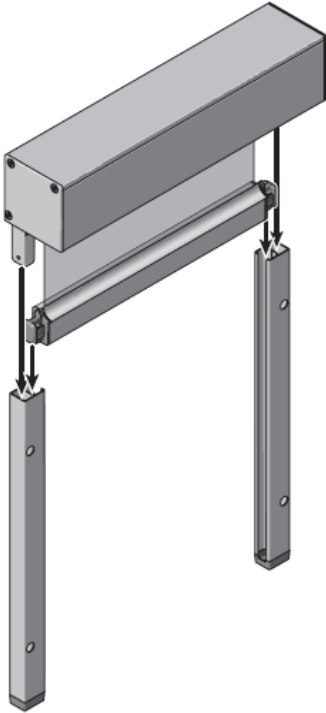
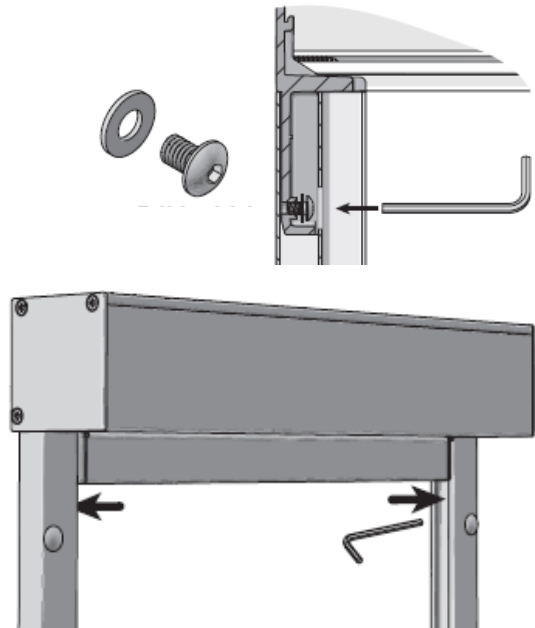


## NOTICE DE POSE - ProScreen

1- Mettre le coffre dans les coulisses



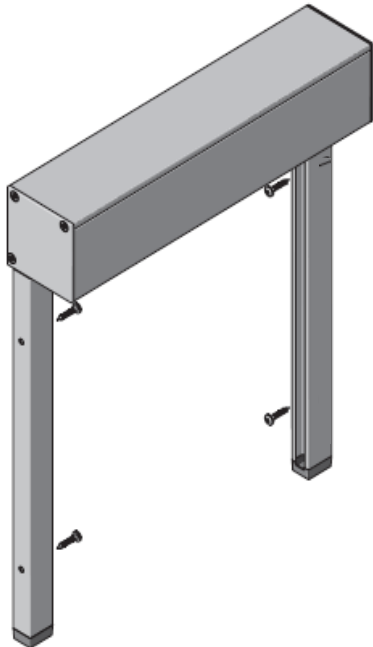
2- Serrer les vis des joues contre les coulisses



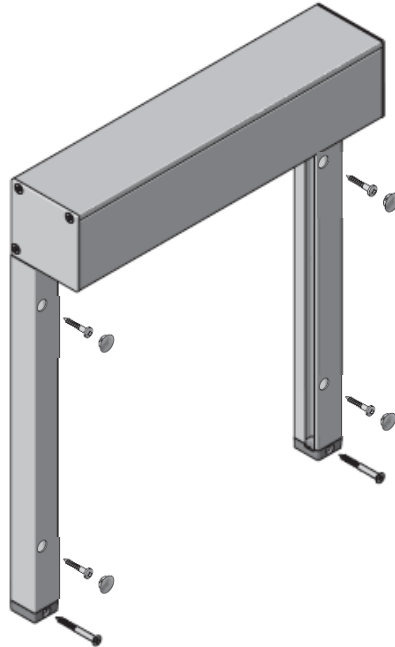
### LES POSES

1- Pose tableau

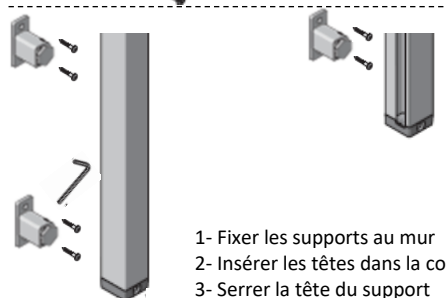
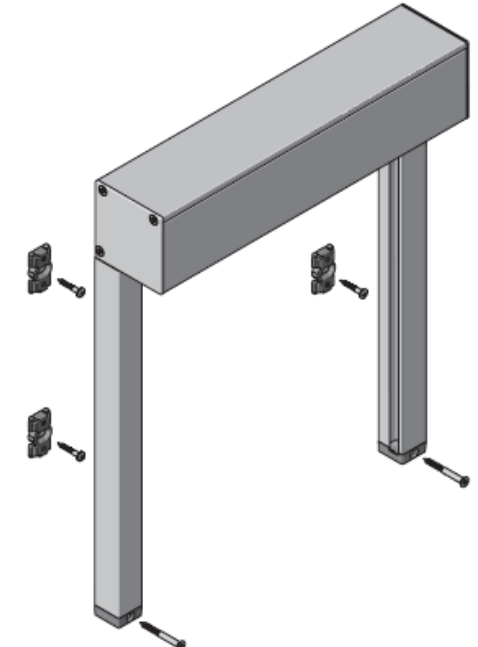
Fixer les coulisses aux murs



2 - Pose de face

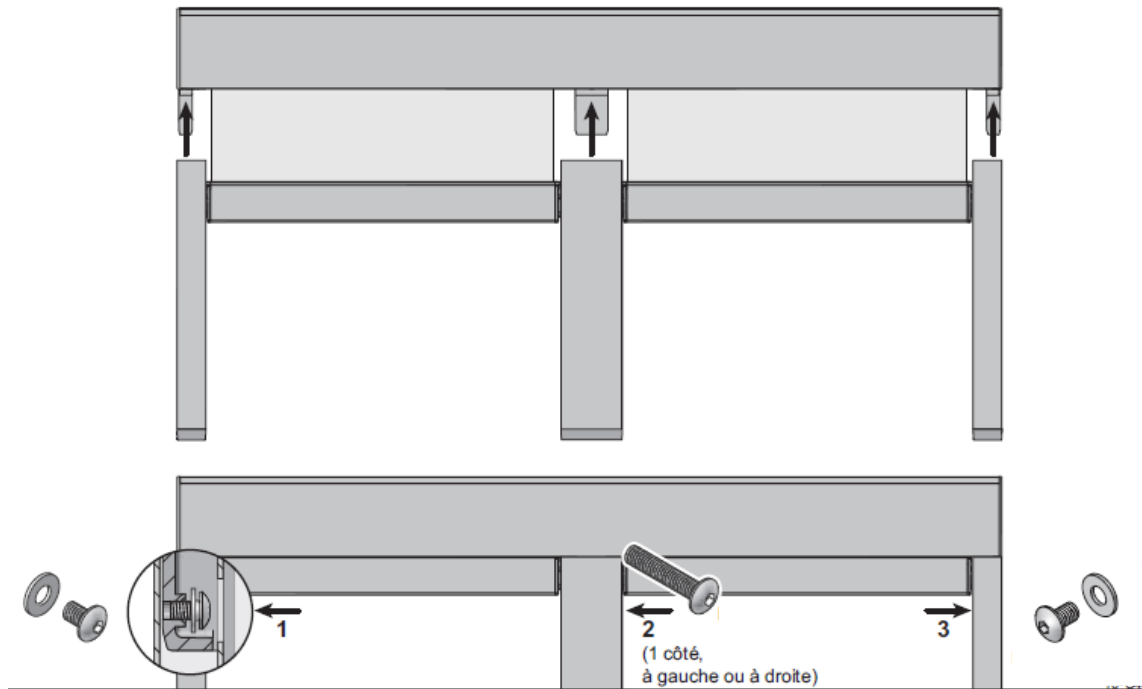


3- Pose clipsé / déportée



1- Fixer les supports au mur  
2- Insérer les têtes dans la coulisse  
3- Serrer la tête du support

#### 4- Pose couplée



#### DIMENSIONS

		Coulisse simple - Pose tableau	Coulisse pose de face	Coulisse pose de face avec clip	Coulisse double pose de face	Coulisse double pose de face avec clip
	a	132	132	257	132	257
	b	7,5	7,5	13,5	/	/
	c	1300	130	800	1300	800
	d	75	75	810	75	810
Coffres	57					
	85					
	95					

#### REMARQUES

Le montage, l'entretien technique, la résolution de problème et la réparation ou modification éventuelle du store vertical guidé ne peuvent être réalisés que par du personnel compétent.

#### CONSIGNES DE SÉCURITÉ

Précaution : Il est essentiel pour la sécurité des personnes de suivre ces consignes.

Ne laissez pas des enfants jouer avec le store vertical guidé. Contrôlez régulièrement l'état général de votre store vertical guidé.

En cas de dégâts, veuillez ne plus l'utiliser et contactez votre fournisseur.

#### UTILISATION APPROPRIÉE

Votre store vertical guidé monte et descend et doit être installé devant une fenêtre ou une porte pour être utilisé à des fins de protection solaire ou réglage de la lumière ou de la visibilité.

Faire attention par temps de grand vent ou par temps froid. Le store vertical guidé ne peut être utilisé par grand vent ou en cas de gel. Veillez à remonter le store vertical guidé avant que la vitesse du vent ne devienne trop importante.

En cas d'un anémomètre, nous vous conseillons d'installer les paramètres du vent en fonction des dimensions de la plus grande toile ainsi que du type de guidage :

- Coulisses en aluminium jusqu'à 3m de hauteur : seuil du vent à 11m/s
- Coulisses en aluminium au-delà de 3m de hauteur : seuil du vent à 9m/s
- Guidage par câble jusqu'à 2,5m de hauteur, installer à max. de 3cm du châssis de la fenêtre : seuil du vent à 8m/s
- Guidage par câble supérieur à 2,5m de hauteur ou non installé dans l'ouverture du jour : seuil du vent à 6m/s

En cas de manœuvre sans module gel, veuillez à mettre hors tension la manœuvre en cas d'hiver rigoureux.

#### NETTOYAGE

Lors du nettoyage des fenêtres, de la façade ou du store l'alimentation électrique des stores doit être protégée. Ne pas se tenir au store vertical guidé ou aux pièces le composant.

Vérifier le bon fonctionnement du store après le nettoyage. Nettoyez la toile au minimum une fois par an. Cependant dans un environnement de bord de mer ou industriel la fréquence de nettoyage est de 2 fois par an au minimum. Descendre la toile du store ; Nettoyer à l'aspirateur ou à l'air sous pression ; Utilisez une éponge humide ou une brosse souple trempée dans de l'eau et du savon. Ne pas utiliser de solvant ou de substance abrasive qui pourrait endommager la toile. Ne pas frotter trop fort. Rincez suffisamment à l'eau claire. Laissez la toile sécher avant de l'enrouler.