

# MF40

## Clic-clak® 40 avec anti-vent Version 2 - Sans perçage

# filtersun

Notice de pose

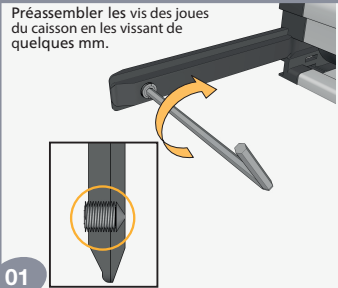
### liste

- 1 caisson complet
- 2 coulisses

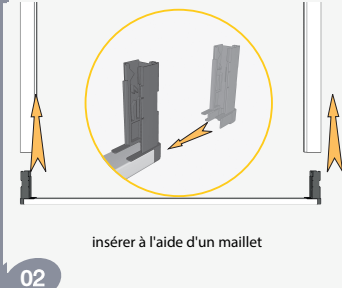
- 1 paire embases fixes
- 1 paire couvercles caisson

- 2 vis STEI M4X8 à pointe UNI5923
- 4 pattes avec vis et écrous
- 1 clé hexagonale 2,5 mm

Préassembler les vis des joues du caisson en les vissant de quelques mm.

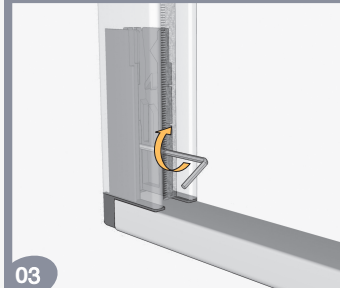


01

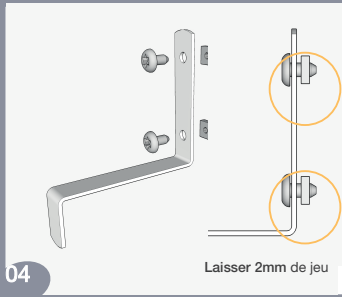


insérer à l'aide d'un maillet

02

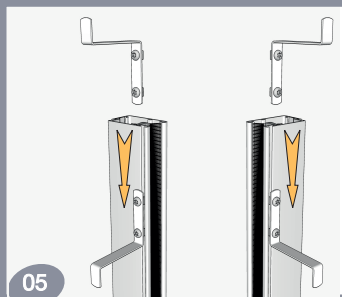


03

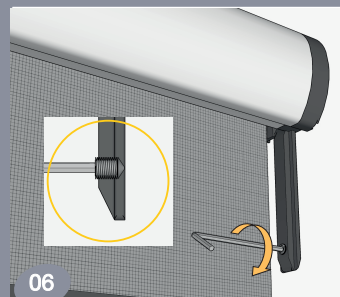


Laisser 2mm de jeu

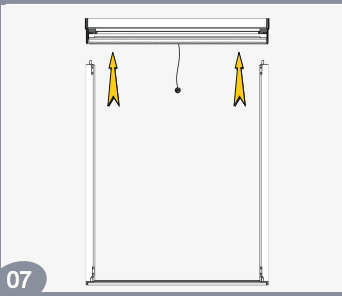
04



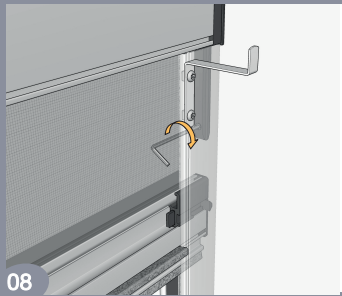
05



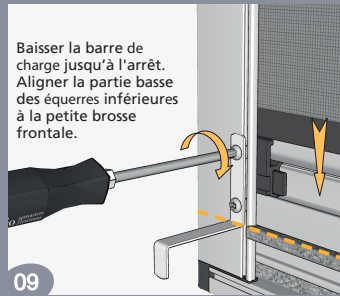
06



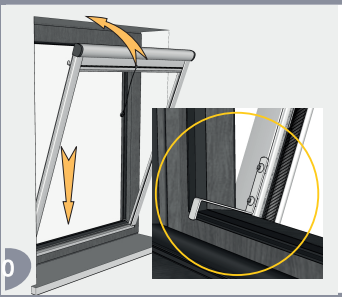
07



08



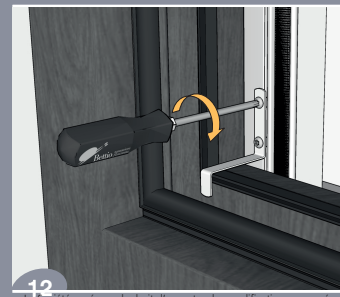
09



10

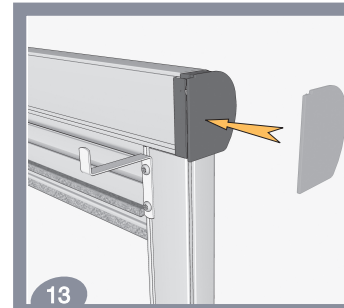


11

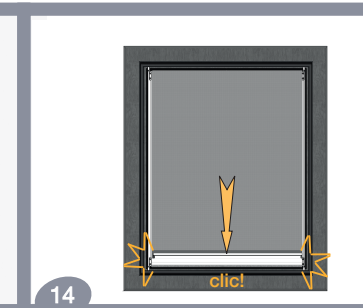


12

La Société se réserve le droit d'apporter des modifications sans préavis.



13



14