

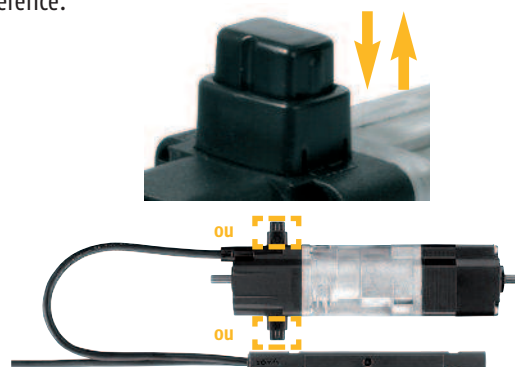
Motorisation carrée 230V radio i0-Homecontrol pour brise-soleil orientables

Caractéristiques techniques

Utilisation	<input type="radio"/> Intérieur <input type="radio"/> Extérieur				
Technologie	Tension	Puissance	Vitesse	Tête	Réglages
<input type="radio"/> Filaire	<input type="radio"/> 12V	6 - 10 - 18 Nm	<input checked="" type="radio"/> Normale	<input type="radio"/> Ronde	<input type="radio"/> Molettes
<input type="radio"/> Radio RTS intégrée	<input type="radio"/> 24V		<input type="radio"/> Rapide	<input type="radio"/> Etoilée	<input type="radio"/> Boutons poussoirs
<input checked="" type="radio"/> Radio i0 déportée*	<input checked="" type="radio"/> 230V				<input type="radio"/> Outil de réglage
<input type="radio"/> Filaire numérique					<input checked="" type="radio"/> Commande / Télécommande
					<input type="radio"/> Réglage automatique

*Le moteur et la platine sont indissociables et sont livrés sous une seule et même référence.

- Fins de course électroniques, livré fin de course basse pré-réglée
- Récepteur radio io-homecontrol® déporté
- Réglage à distance par émetteur io-homecontrol®
- Intégration facile :
 - champignon déclipable et repositionnable – 2 emplacements possibles
 - adaptable à toutes les tailles et tous les types de caissons
 - intégration rapide et sans vis : fixation par clips caissons
- Protection : en cas d'inversion de sens, le champignon du J4 i0 protège le BSO.



Applications motorisables



Brise-soleil orientable (BSO)

Commandes

- Compatible avec tous les points de commande filaires 230V
- Compatible avec tous les points de commande radio RTS
- Compatible avec tous les points de commande radio i0
- Compatible avec les points de commande à contact sec

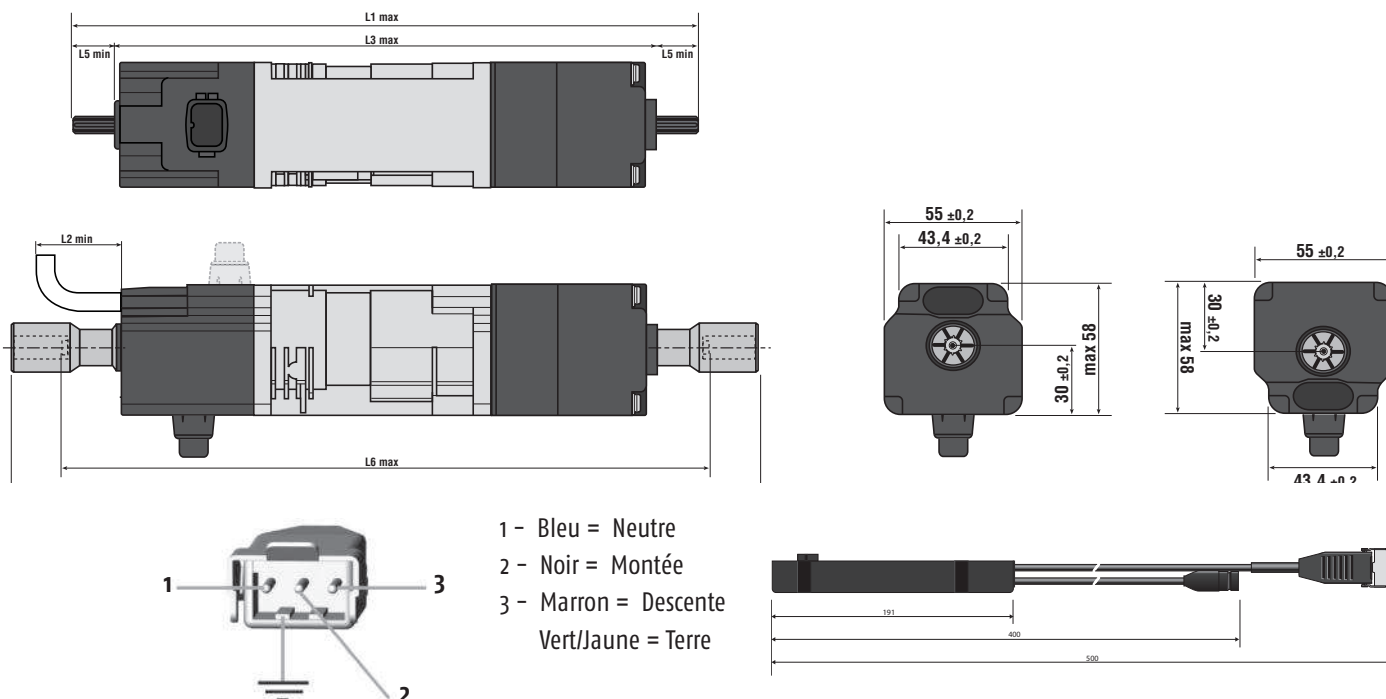
- Points de commande spécifiques :
 - Situo mobile VB pour BSO
 - Smooove sensitive i0 (en mode 3)



Références

Référence	Désignation	Code tarif	Condit.	Par combien à la vente	Gamme Avantage	Prix tarif 2013 unitaire € HT
1 210 363	J406 IO 6/24	OPER	Unitaire	1		206,00
1 210 364	J410 IO 10/24	OPER	Unitaire	1		237,00
1 210 365	J418 IO 18/24	OPER	Unitaire	1		260,00

Données techniques



- 1 - Bleu = Neutre
- 2 - Noir = Montée
- 3 - Marron = Descente
- Vert/Jaune = Terre

	J408 iO 6/24	J410 iO 10/24	J418 iO 18/24
L1	254	269	289
L2	265	280	300
Buple Nm	6	10	18
Vitesse en tr/min.	24	24	24
Tension assignée en volts	230	230	230
Puissance absorbée en watts	95	110	155
intensité absorbée en ampères	0,4	0,5	0,7
Temps de fonctionnement avant decl. En min.	6	6	6
Niveau sonore moyen (dba)	50	53	56
Diamètre minimum du tube d'enroulement	50	50	50
Poids du moteur avec adaptateur en Kg	1,5	1,7	2,2
Longueur du câble standard en m	cf. schéma technique		
Nombre de conducteurs du câble	2 + terre	2 + terre	2 + terre
Section des fils du câble en mm ²	0,75	0,75	0,75
Indice de protection	IP54	IP54	IP54
Classe d'isolation	I	I	I
Température normale de fonctionnement -10°C à +40°	OK	OK	OK
Norme	CE	CE	CE