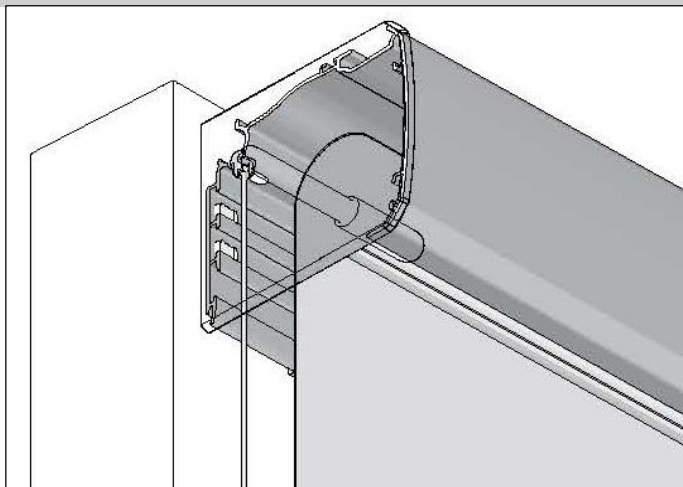
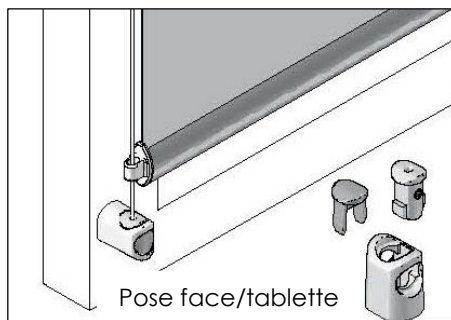
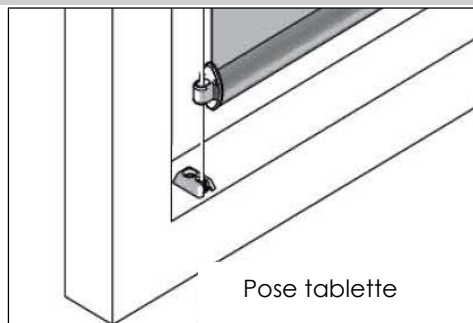
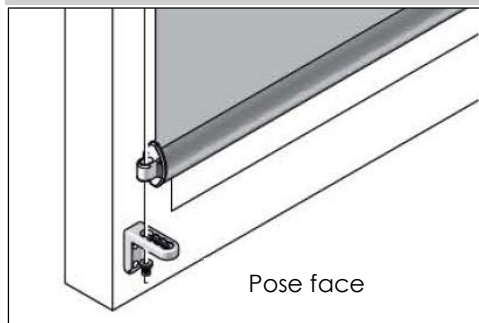


GUIDAGE (HAUT)



GUIDAGE (BAS)

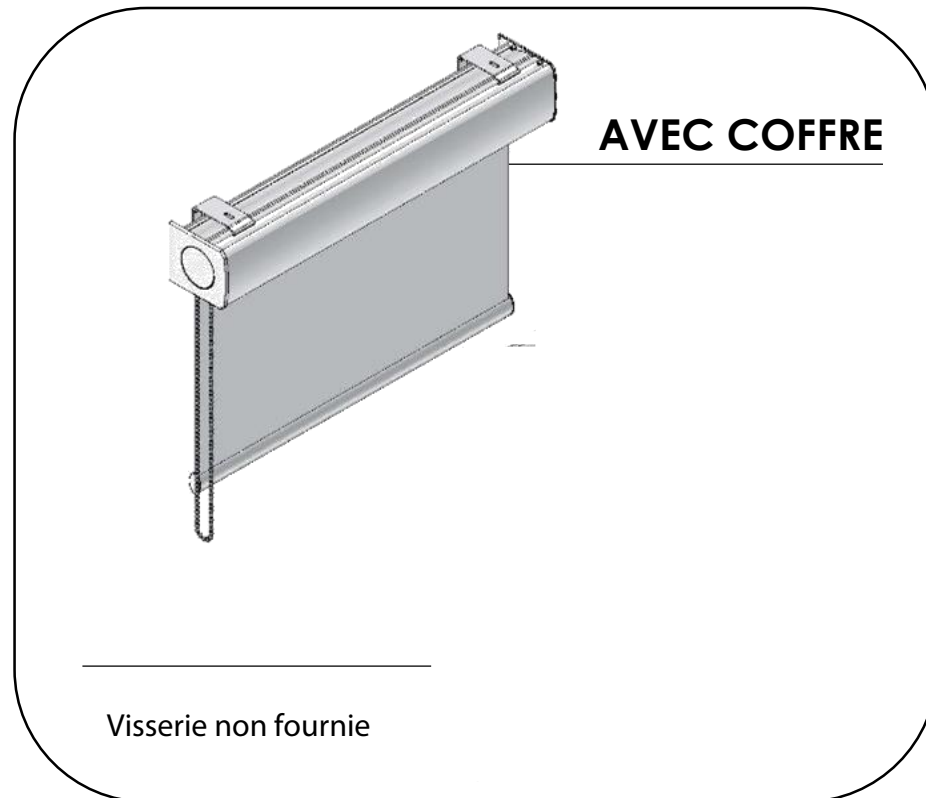


Notice de pose

Rouleau EOS 500

S

filtersun
qualité et service



SECURITE ENFANT

MISE EN GARDE

Les jeunes enfants peuvent s'étrangler ou s'emmêler avec les cordons de levage, la chaînette et les cordes qui actionnent les stores. Ils peuvent également enrouler les cordons autour de leur cou.

Pour leur éviter de s'étrangler ou de s'emmêler dans les cordons, maintenez ces derniers hors de portée des jeunes enfants.

Placez les lits, berceaux et mobilier à l'écart des cordons, cordes ou chaînettes de store.

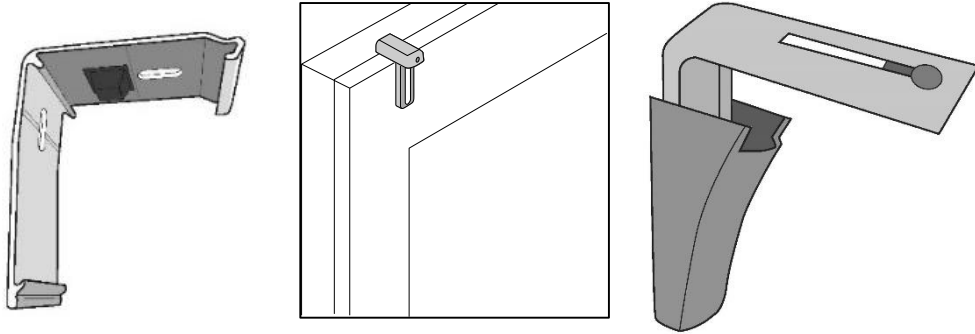
Ne nouez pas les cordons ensemble.

Veillez à ce qu'ils ne s'enroulent pas en formant une boucle.

Installez et utilisez les dispositifs de sécurité inclus conformément aux instructions d'installation indiquées sur ces dispositifs pour réduire le risque d'un tel accident.

Conformément à la norme EN 13120

ETAPE 1

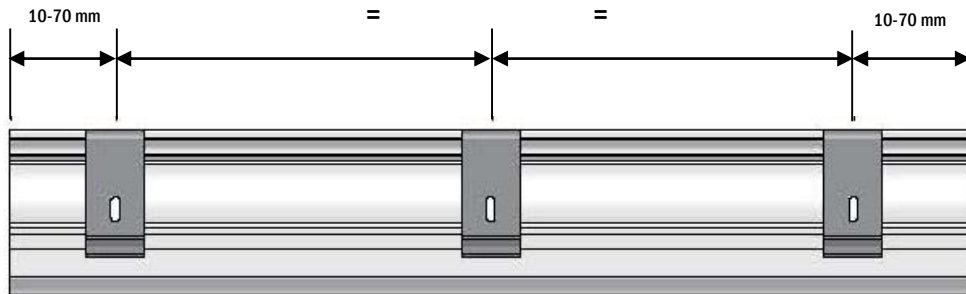


Pose face
ou plafond à
visser (de série)

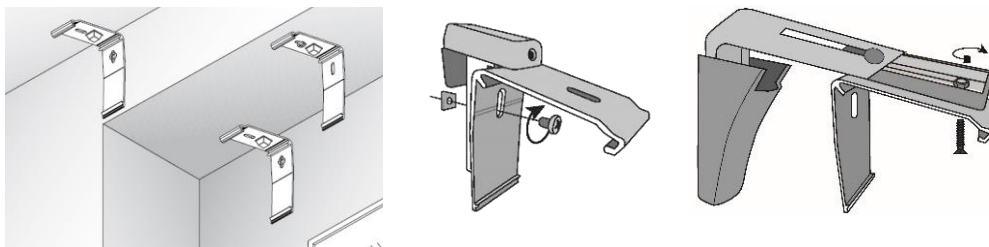
Support sans perçage

Pose avec équerre A

ETAPE 2



ETAPE 3

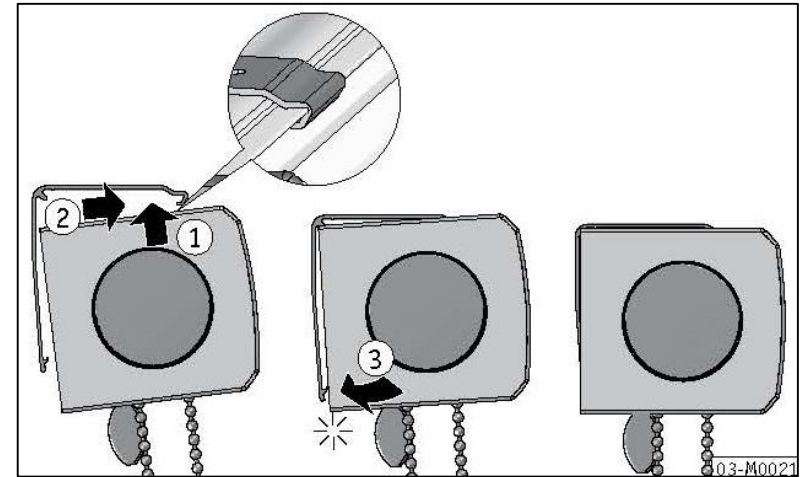


Pose face ou plafond

Pose sans perçage

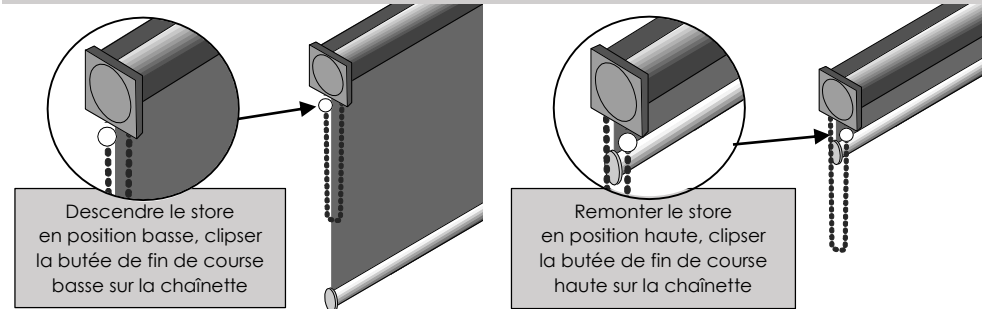
Pose avec équerre A

ETAPE 4



ETAPE 5

POSE DES ARRÊTS DE FIN DE COURSE



Descendre le store
en position basse, clipser
la butée de fin de course
basse sur la chaînette

Remonter le store
en position haute, clipser
la butée de fin de course
haute sur la chaînette

Inverser les butées de fin de course en enroulement extérieur

DEMONTAGE

