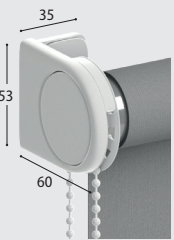
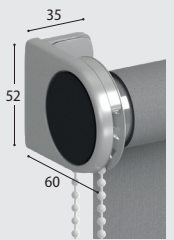
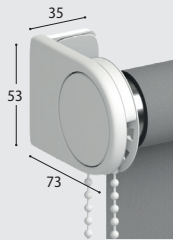
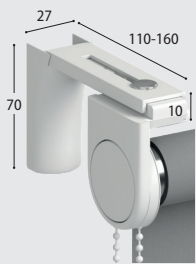


EOS® 500 S

1 Les manœuvres *Choisissez un modèle*

 <p>M1 Chaînette PVC</p> <p><u>De série</u></p>	 <p>M2 Chaînette métallique</p>	 <p>M6 Motorisation filaire 24 V Somfy avec inverseur en saillie et transformateur 220 / 24 V. Lg 390 mm mini.</p>	 <p>M8 Motorisation radio autonome Bliss® avec batterie intégrée au moteur. Compatible smartphone Lg 550 mm mini – 5 m² maxi.</p> <hr/> <p>Accessoires de motorisation Bliss® * Chargeur 8.4 V et câble 4 m Émetteur 5 canaux</p>
--	--	---	---

2 Les poses *Choisissez un système de fixation*

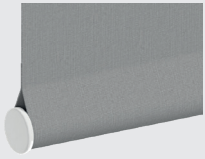
POSE DE FACE OU PLAFOND		POSE DÉPORTÉE	
Compatible avec : M1 M2 M6 M8		Compatible avec : M1 M2 M6 M8	
 <p>P1 Fixation standard <u>De série</u></p> <p>Support composite</p> <p><input type="checkbox"/> <input type="checkbox"/> <input type="checkbox"/></p>	 <p>P2 Fixation Design En aluminium brossé. La paire +55,80 €</p> <p>Caches pvc</p> <p><input type="checkbox"/> <input type="checkbox"/> <input type="checkbox"/></p>	 <p>P3 Fixation SD46 Déport 21 mm. La paire</p> <p>Support composite</p> <p><input type="checkbox"/> <input type="checkbox"/> <input type="checkbox"/></p>	 <p>P4 Équerre de déport A Déport de 57 à 107 mm. Guidage impossible. La paire</p> <p>Équerre acier et cache vis pvc</p> <p><input type="checkbox"/> <input type="checkbox"/> <input type="checkbox"/></p>

3 Les guidages *Maintien du store sur l'ouvrant de la fenêtre grâce aux câbles inox latéraux*

Guidage obligatoire pour les largeurs inférieures à 500 mm : pour les hauteurs > 4 x largeur

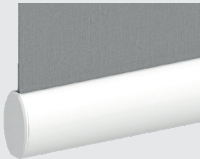
<p>Compatible : P1 à P4</p>  <p>G1 Sans guidage <u>De série</u></p>	<p>Compatible avec : P1 P2 P3</p>	
 <p>G2 Guidage standard Avec supports cristal transparents.</p> <p>Pose face</p> <p>30</p> <p>ET</p> <p>Pose tablette</p> <p>22 14</p>	 <p>G3 Guidage Design Avec pontets Design en aluminium brossé.</p> <p>Pose face</p> <p>15 25</p> <p>ET</p> <p>Pose tablette</p> <p>Caches vis pvc</p> <p><input type="checkbox"/> <input type="checkbox"/> <input type="checkbox"/></p>	

4 Les barres de charge *Choisissez un modèle*

 Compatible avec : **G1** **G2** **G3**

B1

Barre de charge invisible dans fourreau Ø 13 mm
En aluminium.

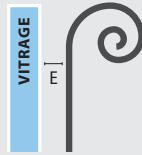
De série


B2

Barre de charge déco apparente lg 15 x ht 25 mm
En aluminium.



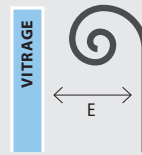
5 Les autres options

 Compatible avec : **Tous**

O1

Enroulement intérieur

De série

E = 8 mm en pose P1 - P2
21 mm en pose P3
57 à 107 mm en pose P4

 Compatible avec : **G1**

O2

Enroulement extérieur

Guidage impossible.

Sans plus value

E = 42 mm en pose P1 - P2
55 mm en pose P3
99 à 149 mm en pose P4

 Compatible avec : **Tous**

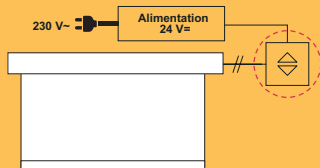
O3

Harmonisation tube
Ø 37 mm

Informations techniques

M1 **M2** Hauteur installation maxi 2800 mm.

M6 Motorisation Somfy 24 V avec fin de course intégrée, livré avec inverseur en saillie et transformateur 220/24 V (lg. 110 x ht. 53 x p. 30).



M8 Moteur autonome avec batterie intégrée au moteur. Autonomie moyenne 300 cycles avant rechargement. Application gratuite (Apple ou Android). Lg 550 mm mini – 5 m² maxi.

P4 et **O2** : guidage impossible.

> Guidage obligatoire :

- pour les largeurs inférieures à 500 mm
- pour les hauteurs > 4 x largeur
- pour les tissus R1030 - R1031 - R1032-R1106.

> **Les limites dimensionnelles** sont celles des grilles tarifaires sous réserve des spécificités de chaque toile (voir nuancier).

> Tolérances de fabrication :

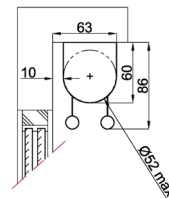
en largeur ± 2 mm, en hauteur ± 0,5 %.
Tolérance d'équerrage ± 2 mm.

> **Toiles hors gamme** : voir page 29.

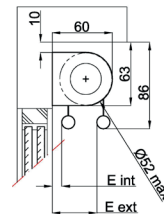
> **Support sans perçage**, voir produit Serenity.

Encombrement

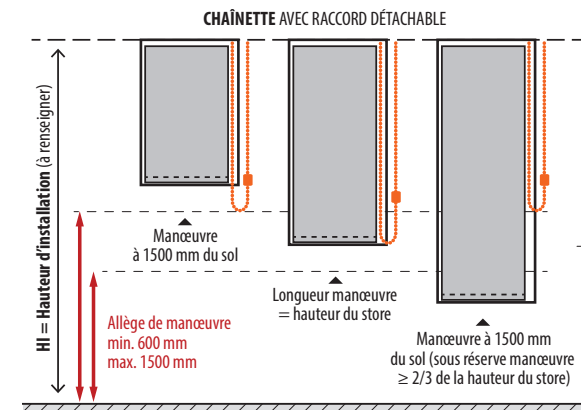
Pose plafond



Pose de face



Mode de calcul des hauteurs de manœuvre



Si la hauteur d'installation est inconnue, la hauteur de manœuvre sera de 1 000 mm.