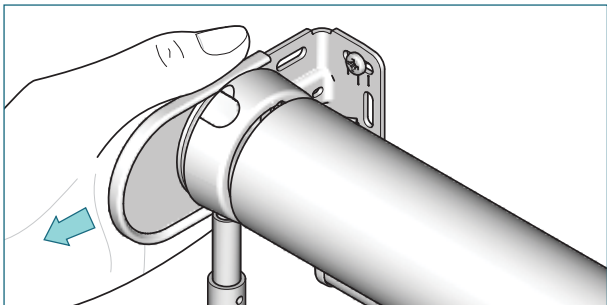
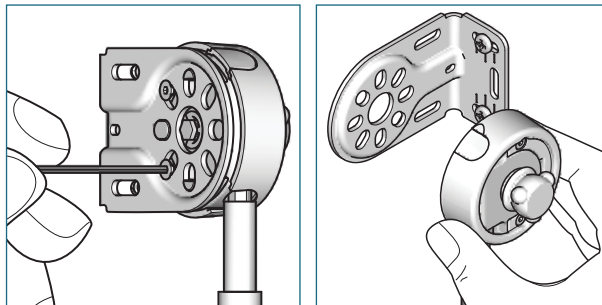


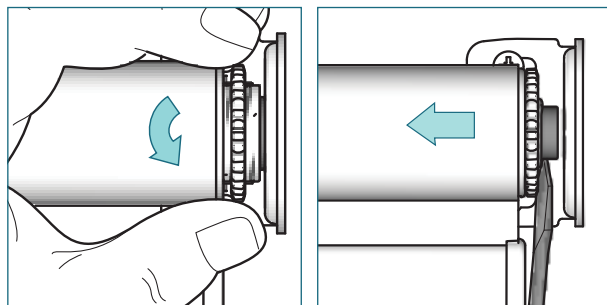
Démontage



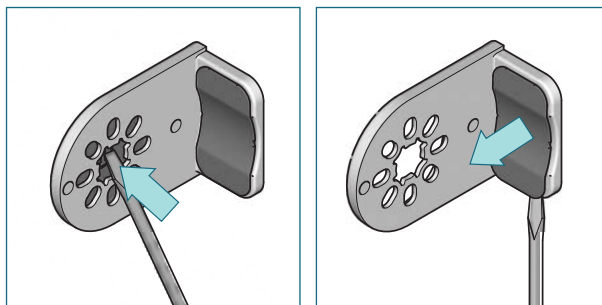
Retirez les couvercles des supports en les tirant vers vous.



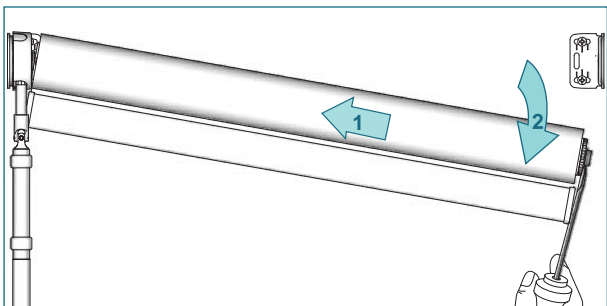
Démontez les 2 vis du treuil et retirez celui-ci.



Desserrez l'écrou dentelé. Glissez un tournevis entre le support et le palier et poussez le palier vers le côté de manœuvre.



Dans le cas de supports décoratifs, retirez les capuchons en les pressant de l'intérieur et retirez les caches vis à l'aide d'un tournevis.



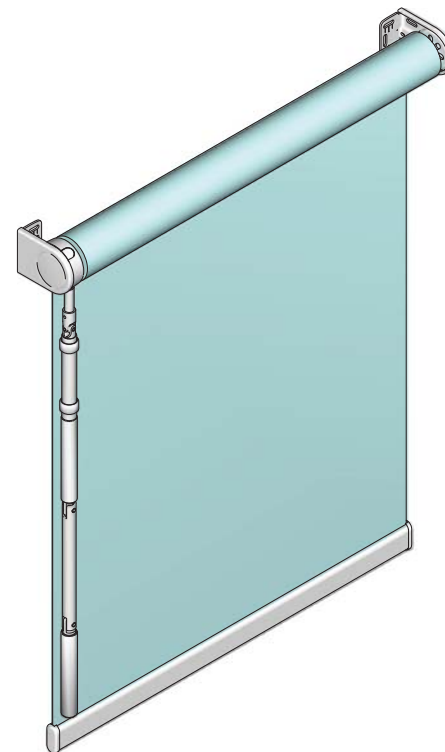
Retirez le store de ses supports.

filtersun
qualité et service

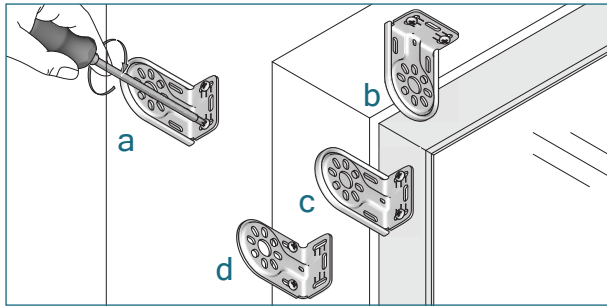


Notice de pose
Store rouleau
Manœuvre par treuil à manivelle

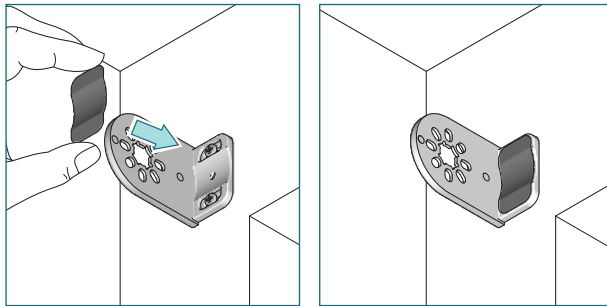
Type 5-15



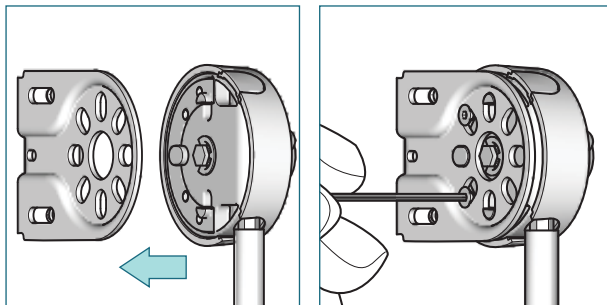
Pose



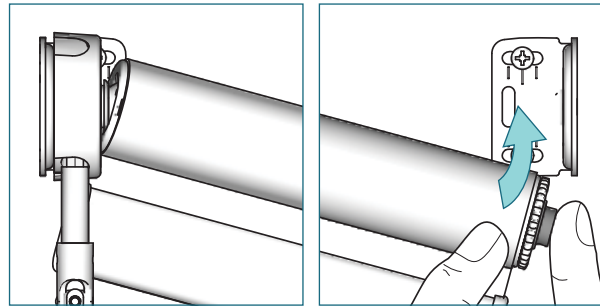
Fixez les supports avec les vis fournies.
a) de face sur le mur b) au plafond,
c) sur le châssis d) en tableau



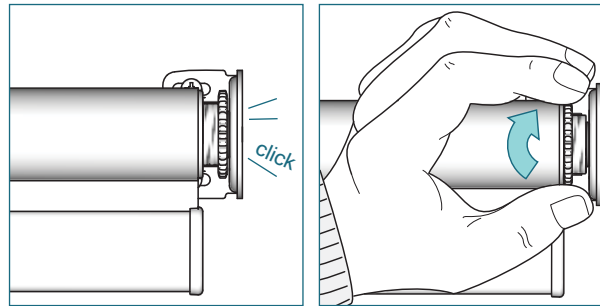
Le cas échéant, placez les cache vis sur les supports jusqu'à encliquetage.



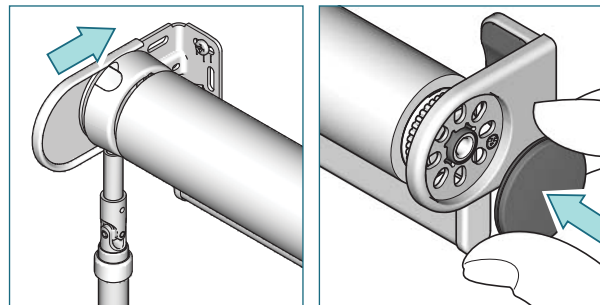
Positionnez le treuil à manivelle sur le support et fixez-le à l'aide des deux vis fournies.



Placez le rouleau sur le treuil. Pressez le palier et relevez le store.

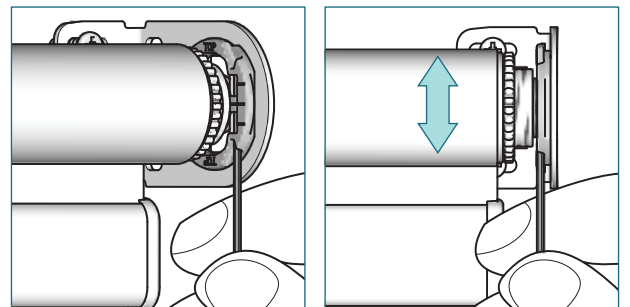
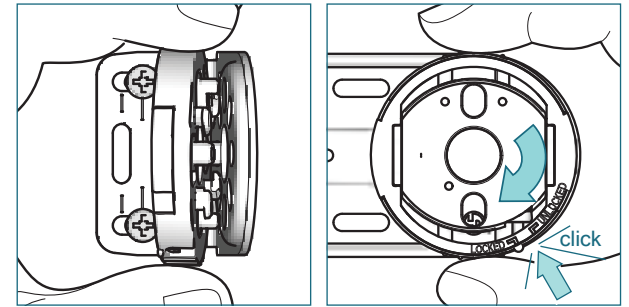


Encliqueter le store sur le support. Fixez le store en tournant l'écrou dentelé contre le support.



Glissez les couvercles sur les supports. Insérez les capuchons dans les supports décoratifs.

Option 1: Niveleur (pièce complémentaire)



Pour ajuster le niveau utilisez la clé Allen fournie. Tournez dans un sens ou dans l'autre la vis du niveleur pour bouger le store vers le bas ou vers le haut. Utilisez le creux de votre main pour alléger le poids du store dans le cas de grandes dimensions.