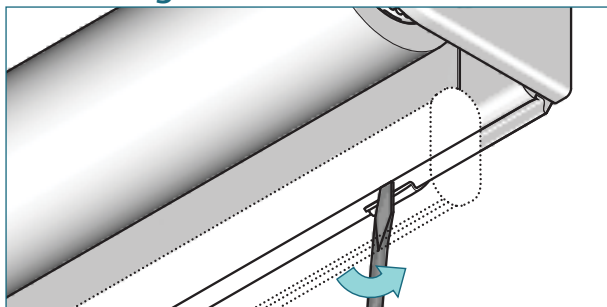
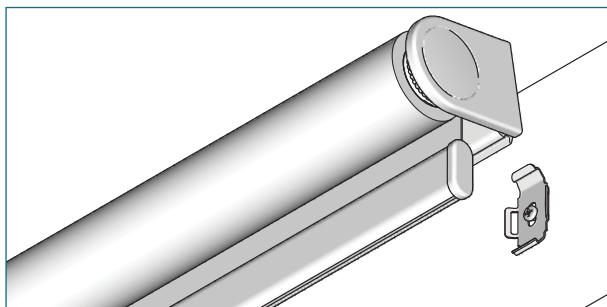


## Démontage



Placez un tournevis entre le support et le profil de montage et faites le pivoter de 45°.

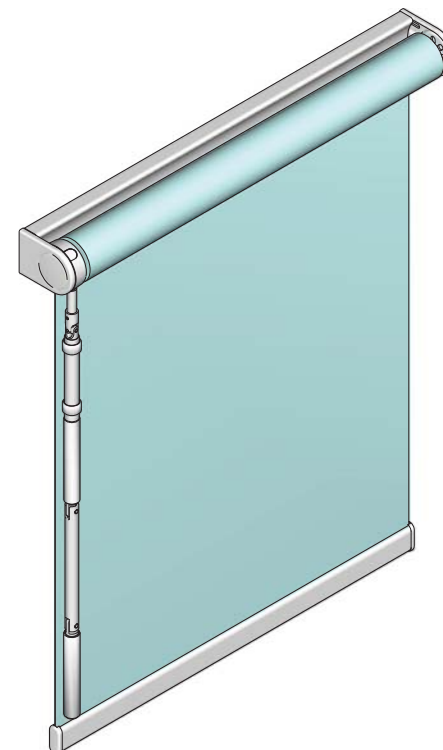


Sortez le store de ses supports.

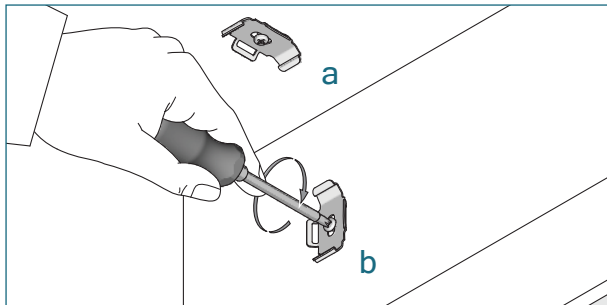
**filtersun**  
qualité et service

**i** **Notice de pose**  
Store Rouleau (profil de montage)  
Manœuvre par manivelle

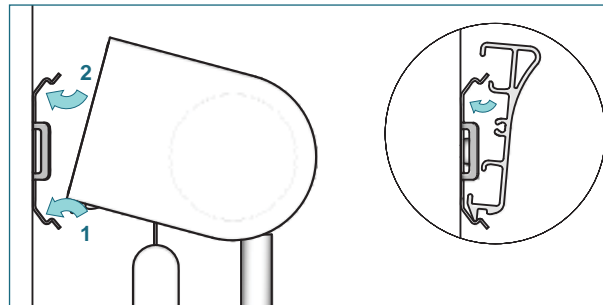
Type 5-25



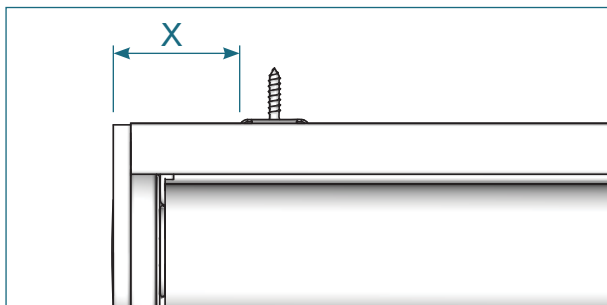
## Pose



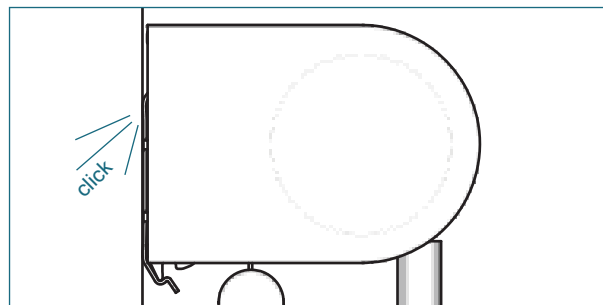
Fixez les supports avec les vis fournies.  
a) au plafond b) de face



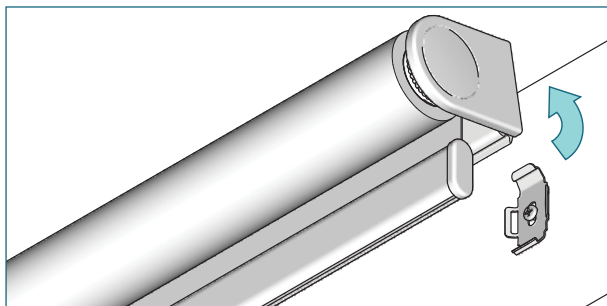
Placez la partie basse du profil de montage dans les clips.



Positionnez les supports à  $x=60$  mm des extrémités. Pour des stores larges répartissez les supports supplémentaires de manière égale.

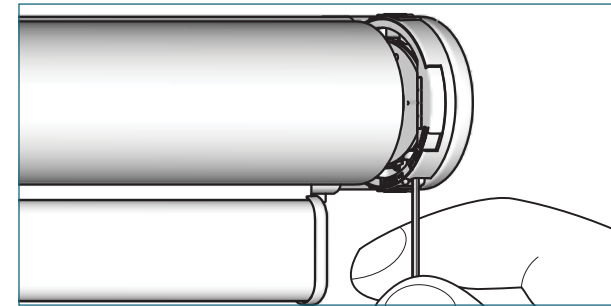


Poussez le profil de montage contre les clips jusqu'à leur verrouillage.

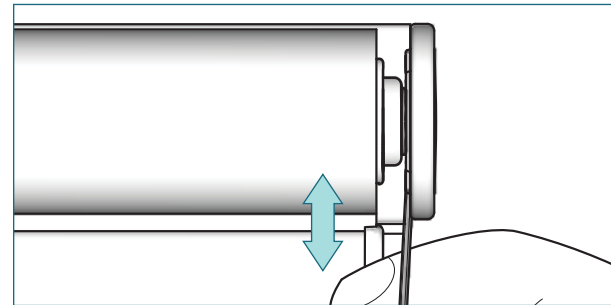


Orientez le store de  $10^\circ$  environs.

## Option 1 : Niveleur (pièce complémentaire)



Pour ajuster le niveau, utilisez la clé Allen fournie.



Tournez dans un sens ou dans l'autre la vis du niveleur pour bouger le store vers le bas ou vers le haut. Utilisez le creux de votre main pour alléger le poids du store dans le cas de grandes dimensions.