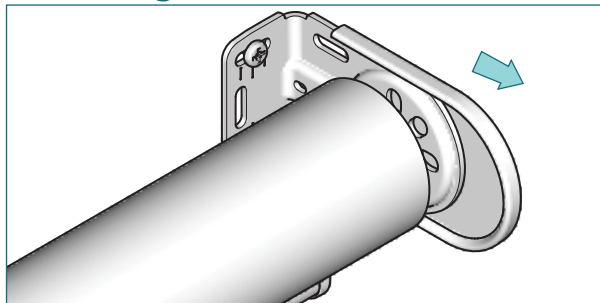


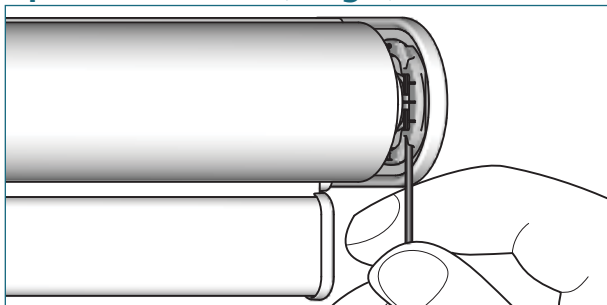
Pour ajuster le niveau, utilisez la clé Allen fournie.

Démontage

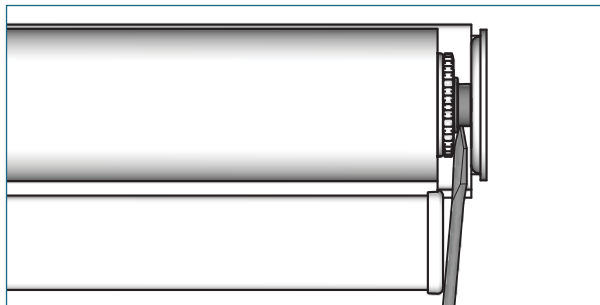


Retirez les couvercles des supports en les tirant vers vous.

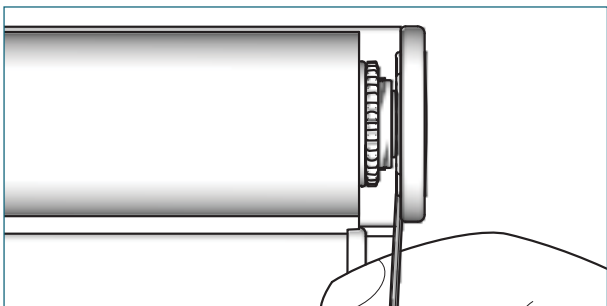
Option 2 : Niveleur (intégré)



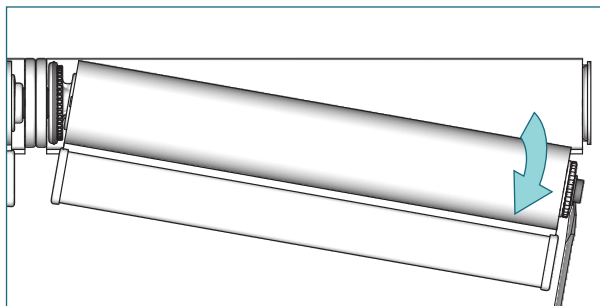
Pour ajuster le niveau utilisez la clé Allen fournie.



Déverrouillez le store en tournant l'écrou dentelé. Insérez un tournevis entre le support et le palier et poussez le palier vers le coupleur.



Tournez dans un sens ou dans l'autre la vis du niveleur pour bouger le store vers le bas ou vers le haut. Utilisez le creux de votre main pour alléger le poids du store dans le cas de grandes dimensions.

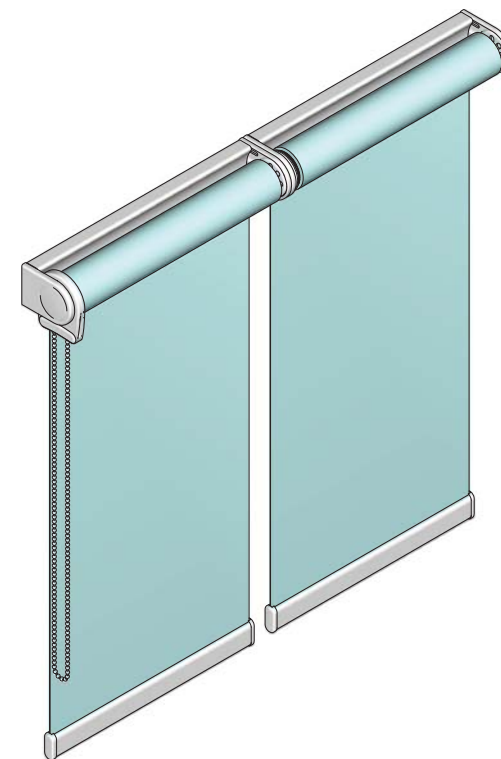


Sortez le store de ses supports. Retirez le coupleur de son logement.

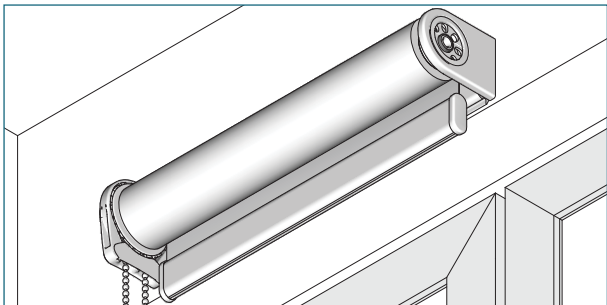
filtersun
qualité et service

i **Notice de pose**
Store Rouleau (profil de montage)
Stores couplés

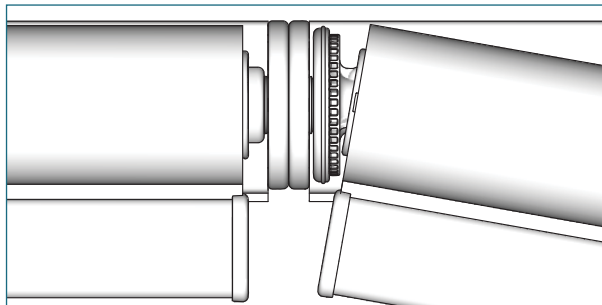
Type 5-27



Pose



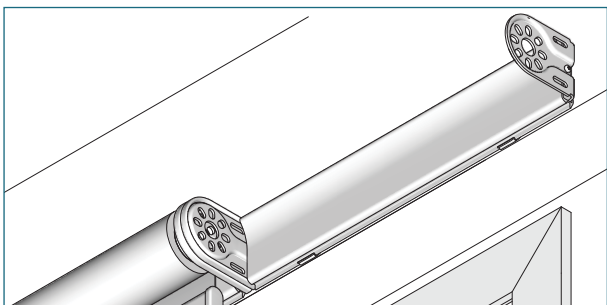
Installez le store principal (celui avec la manœuvre) avec le support de couplage.



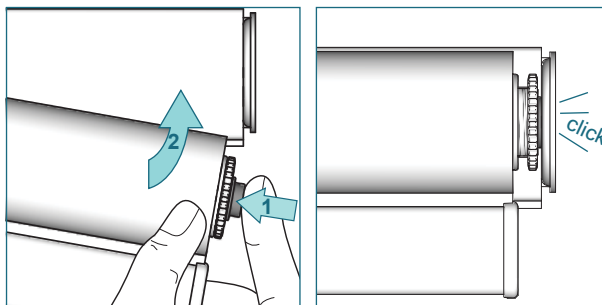
Placez le deuxième store, coté adaptateur sur le coupleur.



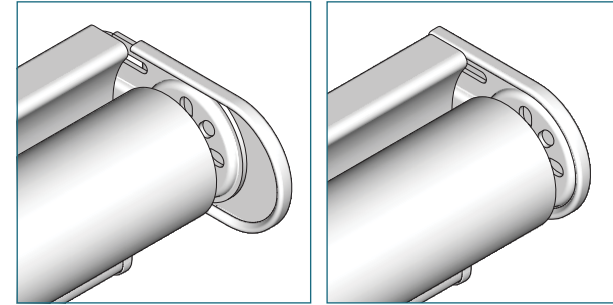
Bloquez cette position en tournant l'écrou dentelé du palier contre le support.



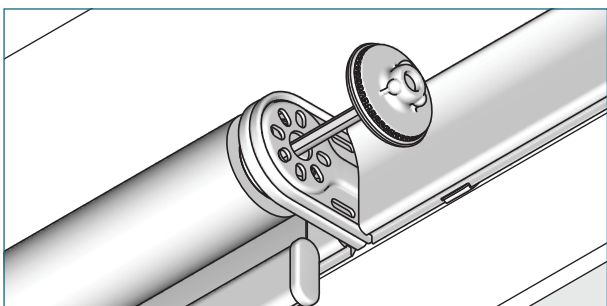
Installez le deuxième produit sans le store et avec le couvercle du support central.



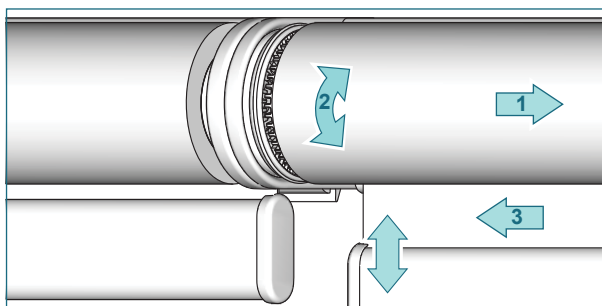
Pressez le palier et glissez le dans le logement du support.



Placez les couvercles des supports

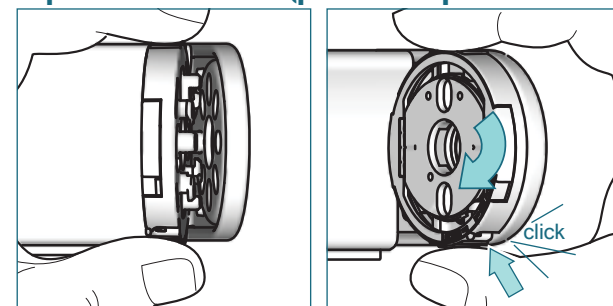


Glissez le coupleur dans le palier, à travers les supports.



Pour aligner les barres finales, poussez le deuxième store vers le palier(1), tournez le store jusqu'à son alignement avec le premier(2). Relâchez -le pour l'arrêter dans sa position(3).

Option 1: Niveleur (pièce complémentaire)



Positionnez le niveleur, coté palier, sur le support. Assurez-vous que le trou de passage de la clé soit orienté vers le bas. Tournez le niveleur jusqu'à son encliquetage.