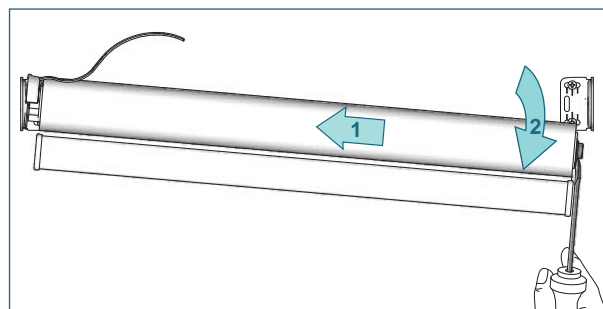
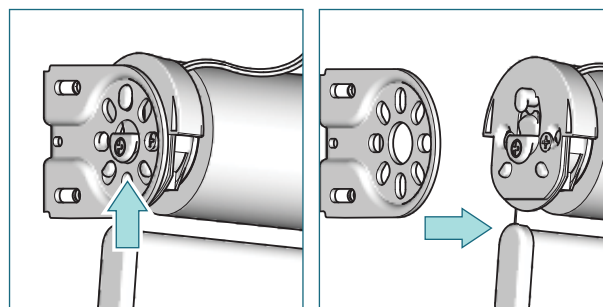


Pour ajuster le niveau utilisez la clé Allen fournie. Tournez dans un sens ou dans l'autre la vis du niveleur pour bouger le store vers le bas ou vers le haut. Utilisez le creux de votre main pour alléger le poids du store dans le cas de grandes dimensions.

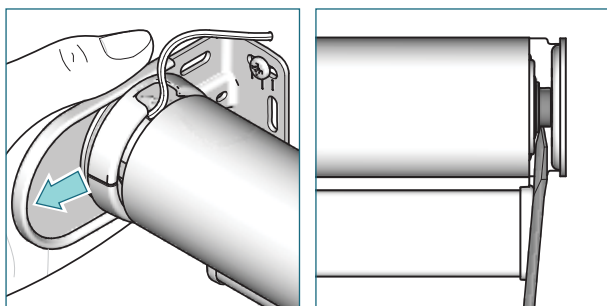


Retirez le store du support.

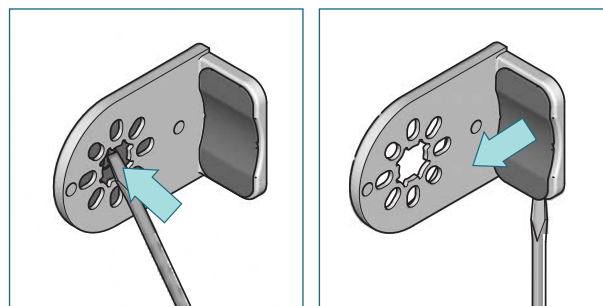


Relevez le côté moteur et déverrouillez le du support.

## Démontage



Débranchez le moteur. Retirez les couvercles des supports en les tirant vers vous. Glissez un tournevis entre le support et le palier et poussez le palier vers le côté de manœuvre.

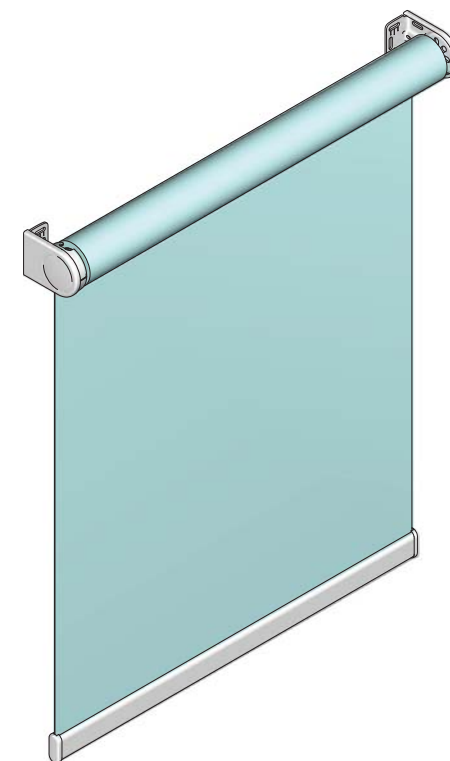


Dans le cas de supports décoratifs, retirez les capuchons en les pressant de l'intérieur et retirez les caches vis à l'aide d'un tournevis.

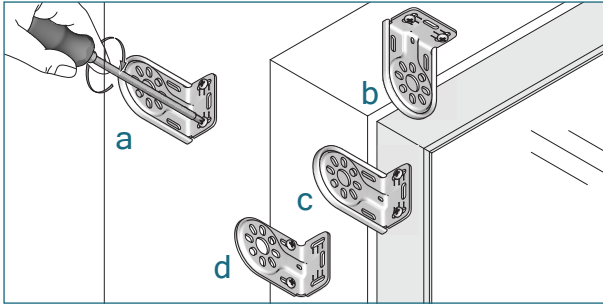
**filtersun**  
qualité et service

**i** Notice de pose  
Store rouleau  
Manœuvre par moteur

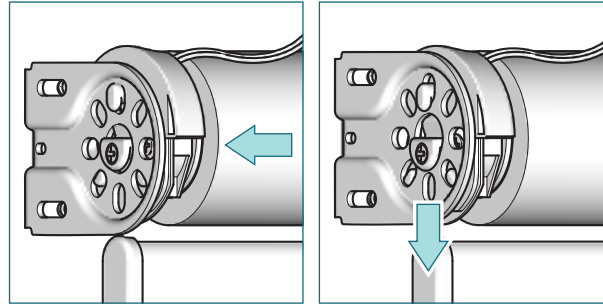
Type 5-16



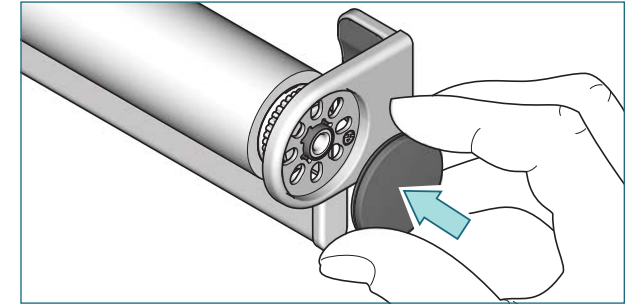
## Montage



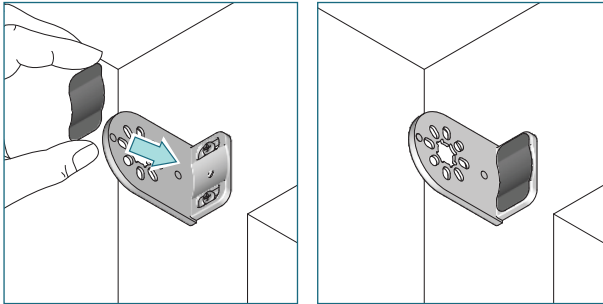
Fixez les supports avec les vis fournies.  
a) de face sur le mur b) au plafond,  
c) sur le châssis d) en tableau



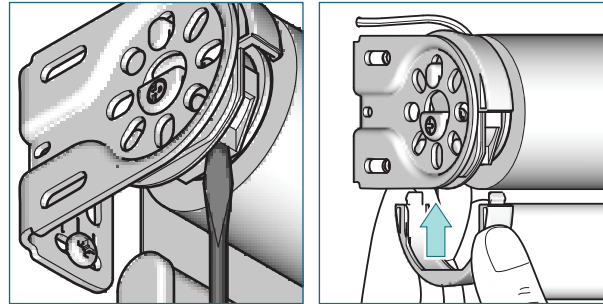
...Jusqu'à ce que le palier du moteur se positionne sur le support. Tirez vers le bas.



Insérez les capuchons dans les supports décoratifs.

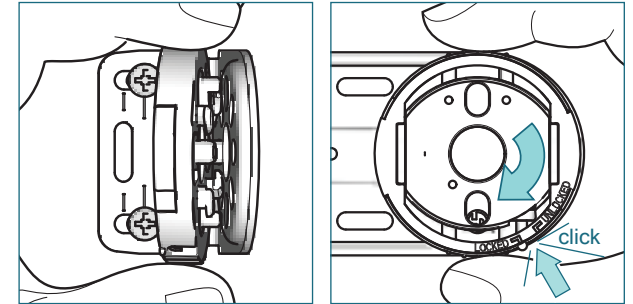


Le cas échéant, placez les cache vis sur les supports jusqu'à encliquetage.

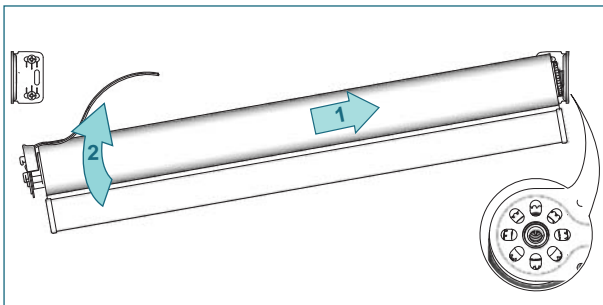


Branchez et réglez le moteur et les points de commande selon la notice spécifique fournie. Placez le couvercle sur le support du moteur.

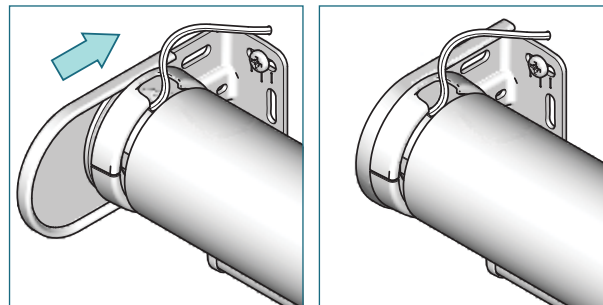
## Option 1: Niveleur (pièce complémentaire)



Placez le niveleur sur le support. Assurez-vous que l'ouverture pour le passage de la clé Allen soit positionnée vers le bas. Tournez le niveleur jusqu'à son encliquetage.



Placez le rouleau sur le support coté opposé au moteur. Poussez le store contre le palier et relevez-le....



Glissez les couvercles sur les supports.