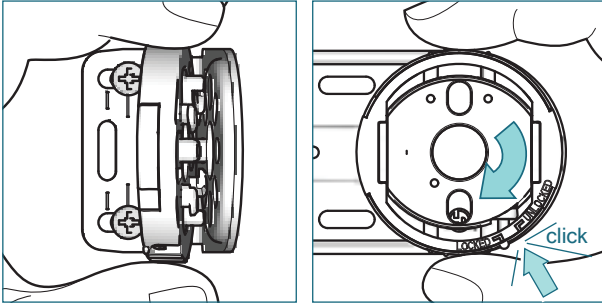
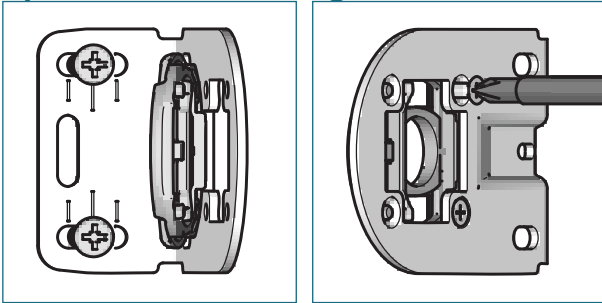


Option 1: Niveleur (pièce complémentaire)

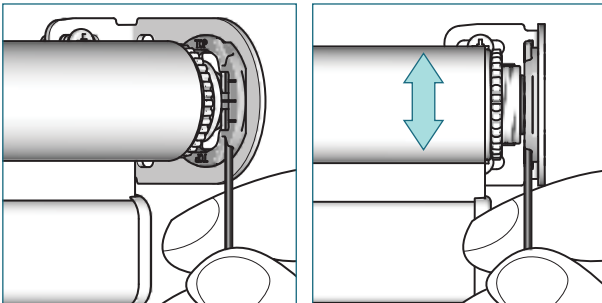


Placez le niveleur sur le support. Assurez-vous que l'ouverture pour le passage de la clé Allen soit positionnée vers le bas. Tournez le niveleur jusqu'à son encliquetage.

Option 2: Niveleur (intégré)

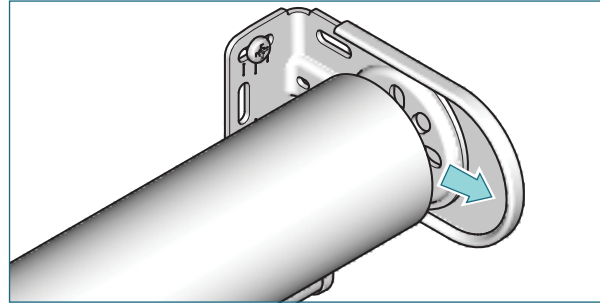


Assurez-vous que l'ouverture pour le passage de la clé Allen soit positionnée vers le bas avant d'installer les supports. Le cas échéant changer l'orientation du niveleur en retirant les deux vis (M3x6) et en retournant celui-ci de 90°.

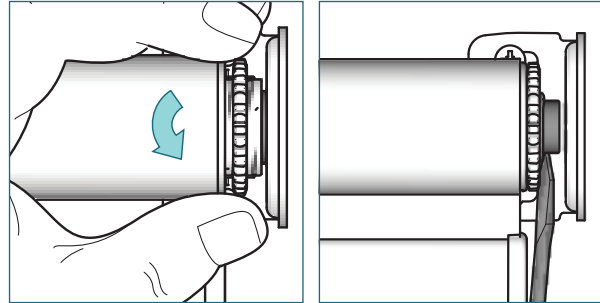


Pour ajuster le niveau utilisez la clé Allen fournie. Tournez dans un sens ou dans l'autre la vis du niveleur pour bouger le store vers le bas ou vers le haut. Utilisez le creux de votre main pour alléger le poids du store dans le cas de grandes dimensions.

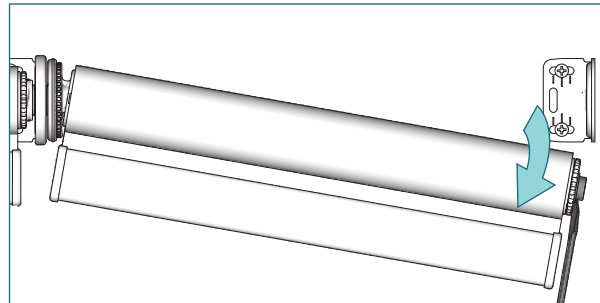
Démontage



Retirez les couvercles des supports en les tirant vers vous.



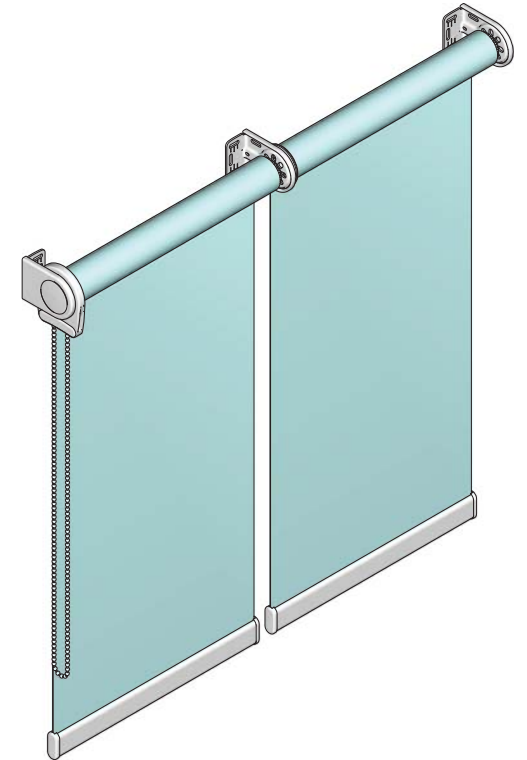
Desserrez l'écrou denté et glissez un tournevis entre le support et le palier et poussez vers le côté manœuvre.



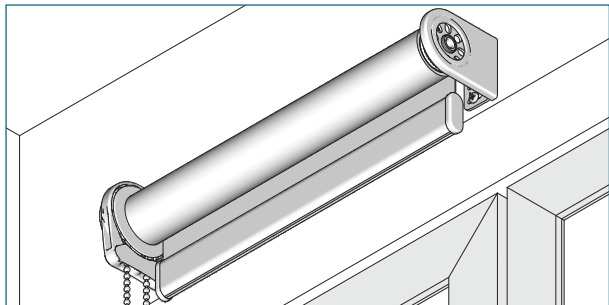
Sortez le store de ses supports. Retirez l'aligneur du palier.



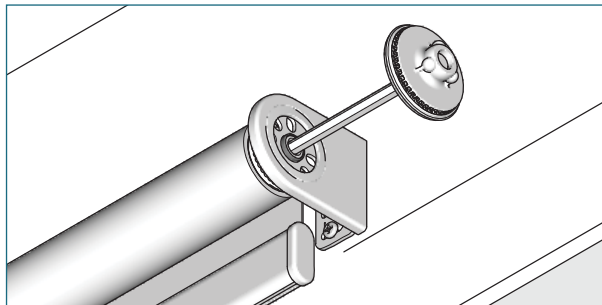
Type 5-17



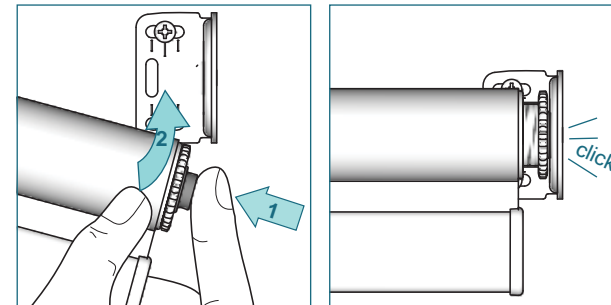
Pose



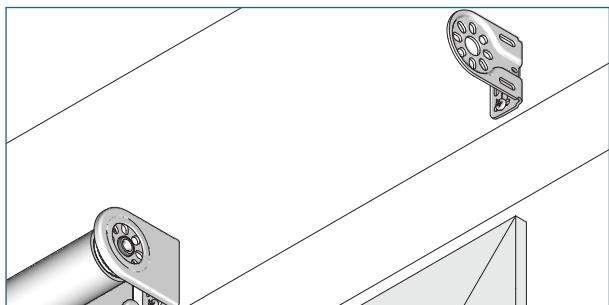
Installez le store principal (celui avec la manœuvre) avec les couvercles de supports.



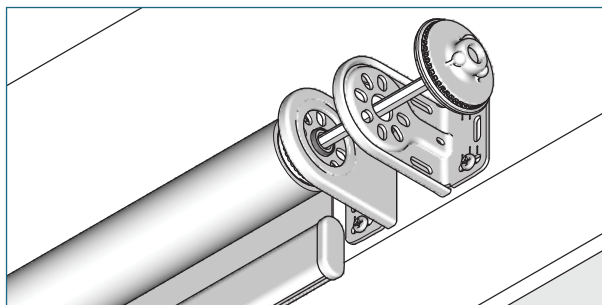
Glissez le coupleur dans le palier, à travers le support.



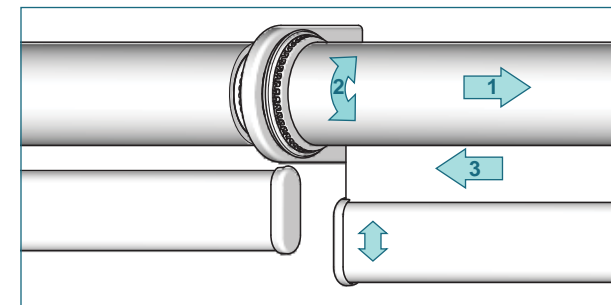
Pressez le palier et glissez le dans le logement du support.



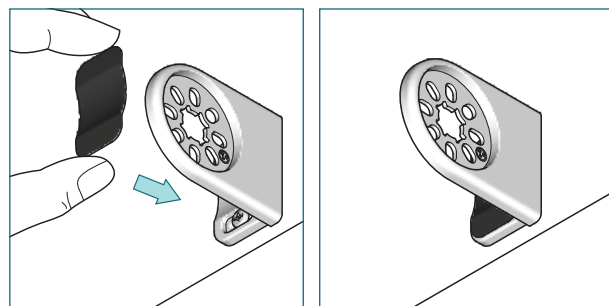
Installez le troisième support avec les vis fournies.



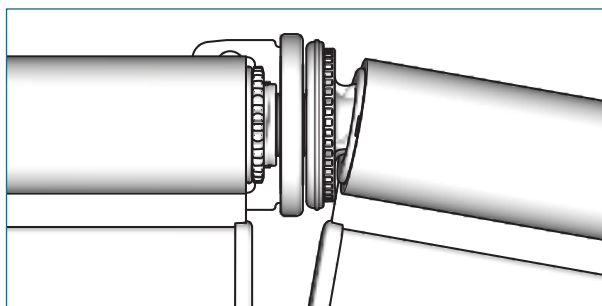
Pour les cas de couplage avec 2 supports intermédiaires! Fixez le support muni de son couvercle avec les vis fournies. Glissez le coupleur dans le palier, à travers le support.



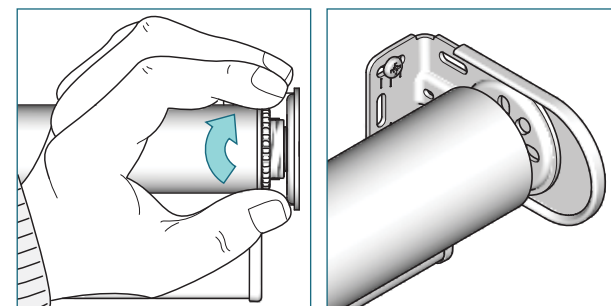
Pour aligner les barres finales, poussez le deuxième store vers le palier(1), tournez le store jusqu'à son alignement avec le premier(2). Relâchez -le pour l'arrêter dans sa position (3).



Le cas échéant, placez les cache vis sur les supports jusqu'à encliquetage.



Placez le deuxième store, coté adaptateur sur le coupleur.



Bloquez cette position en tournant l'écrou dentelé du palier contre le support. Placez les couvercles des supports.