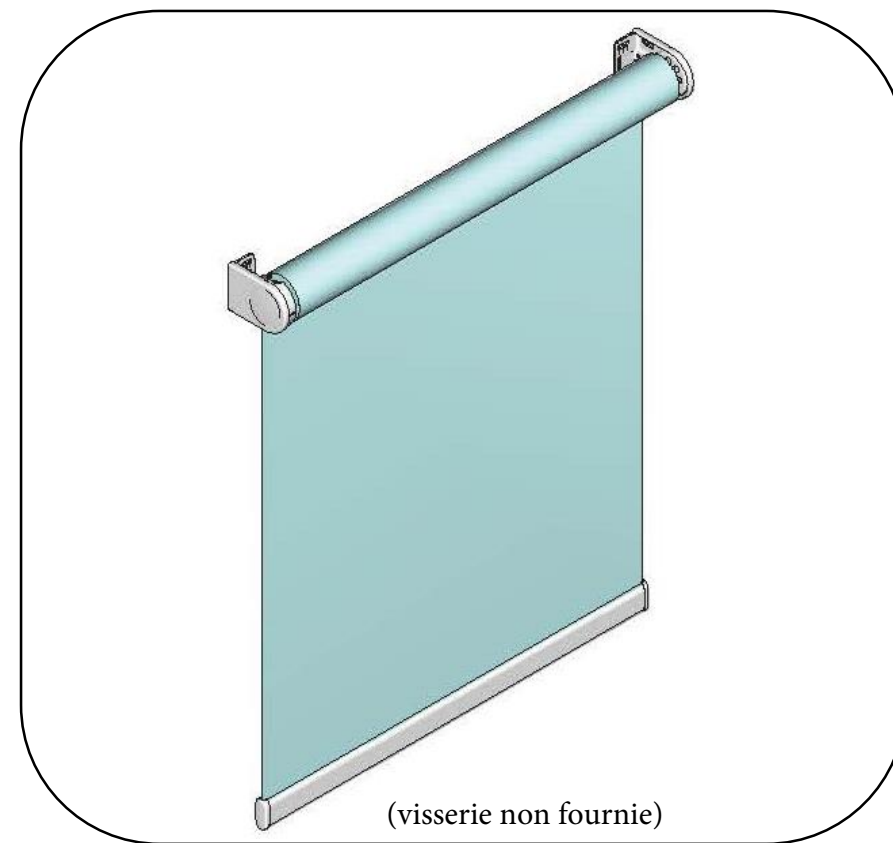
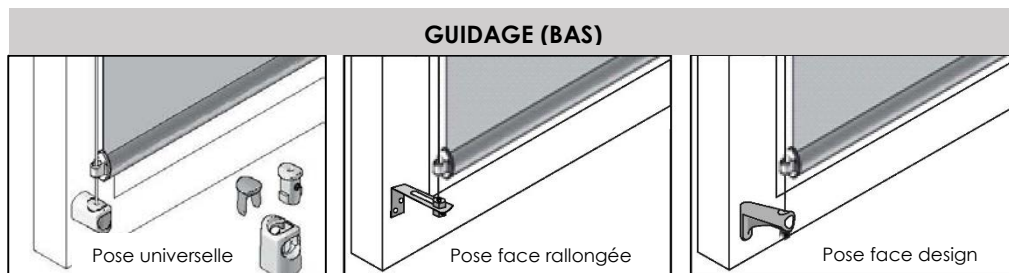
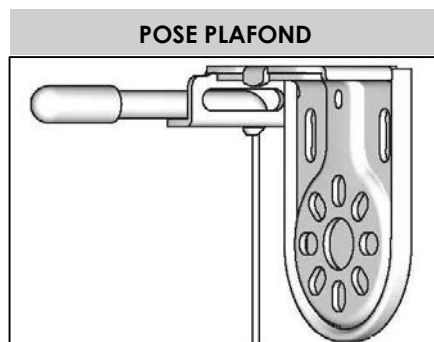
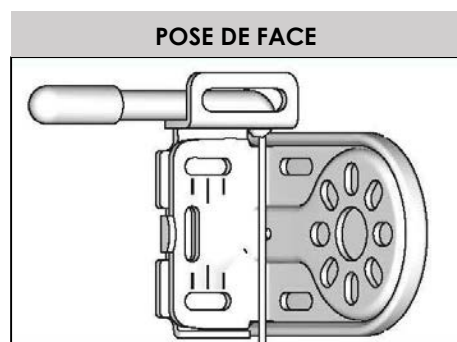
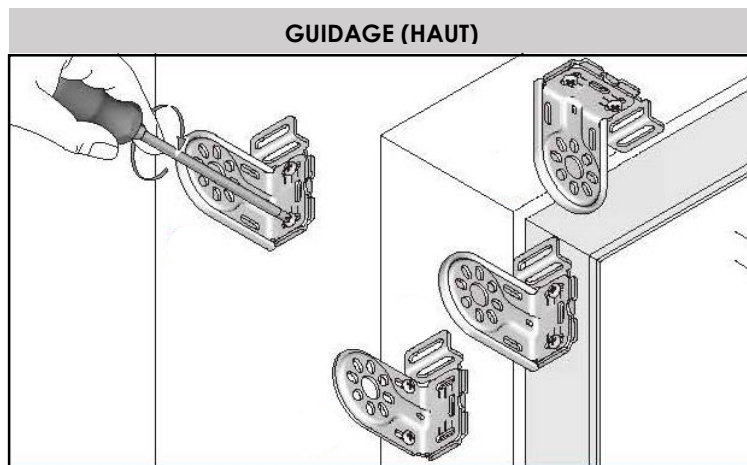


Notice de pose

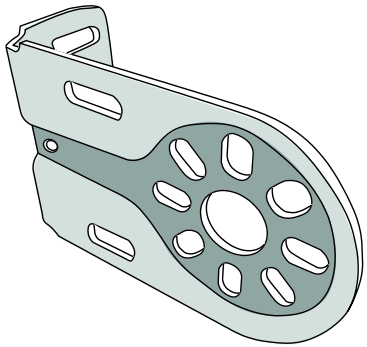
Rouleau EOS 500 M



SECURITE ENFANT

MISE EN GARDE

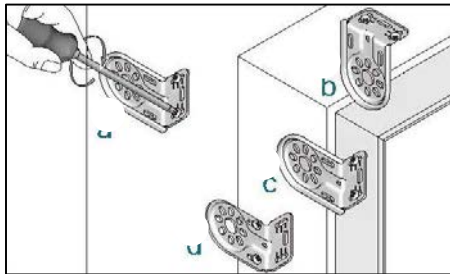
Les jeunes enfants peuvent s'étrangler ou s'emmêler avec les cordons de levage, la chaînette et les cordes qui actionnent les stores. Ils peuvent également enrouler les cordons autour de leur cou.
 Pour leur éviter de s'étrangler ou de s'emmêler dans les cordons, maintenez ces derniers hors de portée des jeunes enfants.
 Placez les lits, berceaux et mobilier à l'écart des cordons, cordes ou chaînettes de store.
 Ne nouez pas les cordons ensemble.
 Veillez à ce qu'ils ne s'enroulent pas en formant une boucle.
 Installez et utilisez les dispositifs de sécurité inclus conformément aux instructions d'installation indiquées sur ces dispositifs pour réduire le risque d'un tel accident.
 Conformément à la norme EN 13120



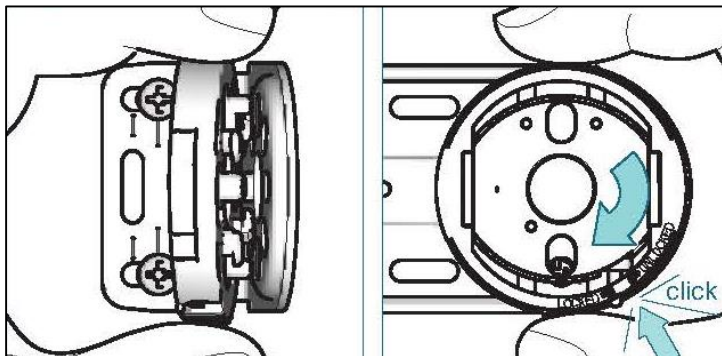
Pose face / plafond / tableau

Laisser le ruban adhésif de maintien de la toile jusqu'à l'installation complète du store

1

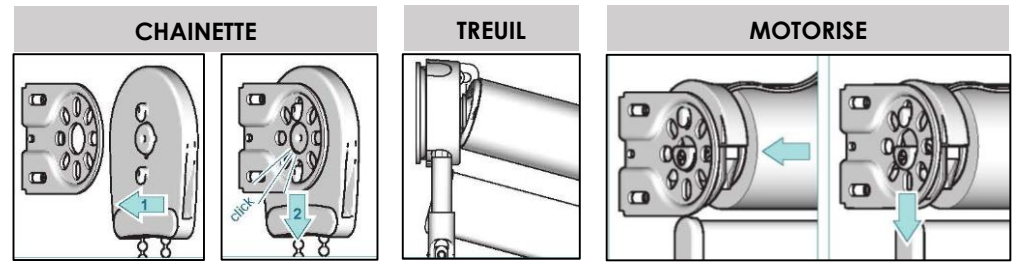


2

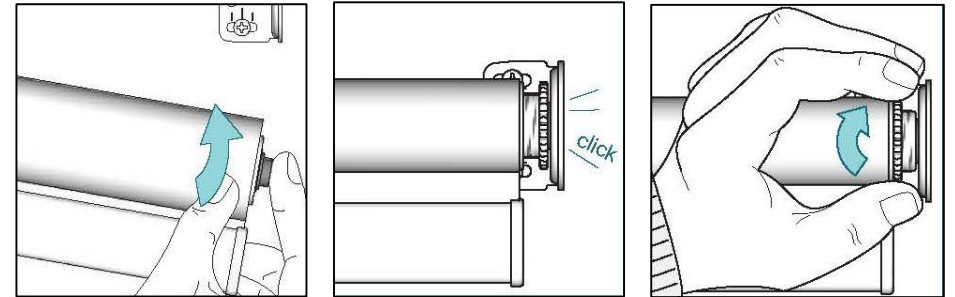


Montage du niveleur à l'opposé de la manoeuvre

3

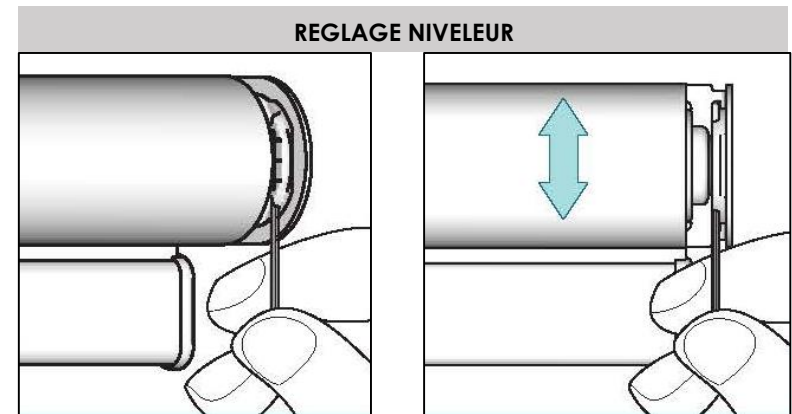


4



Verrouiller le store en tournant l'écrou dentelé contre le tube.
Installer les couvercles sur les supports.

5



Pour ajuster le niveau, utilisez la clé Allen fournie. Tournez dans un sens ou dans l'autre la vis du niveleur pour bouger le store vers le bas ou vers le haut. Utilisez le creux de votre main pour alléger le poids du store dans le cas de grandes dimensions.