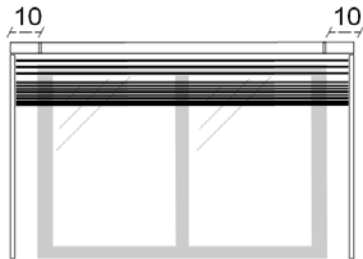


NOTICE DE POSE BRISE SOLEIL ORIENTABLE C80/Z90

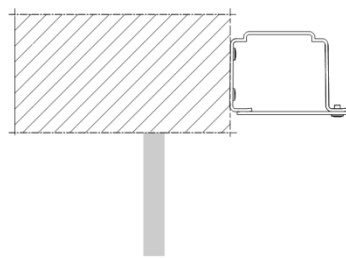
Cette notice doit être lue avant l'installation.

Pose en applique avec coulisses et équerres de fixation

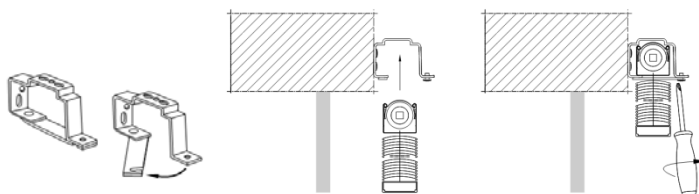
Déballez, identifiez et vérifiez toutes les pièces et les outils nécessaires.



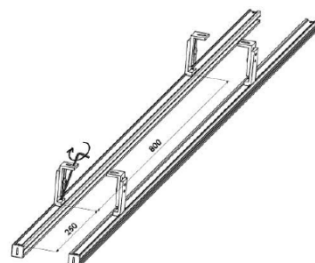
Placez les premiers supports à 10cm des extrémités du store. S'il faut placer plus de deux supports, prenez les mesures sur le store, afin d'éviter que le support ne soit au-dessus des échelles ou du moteur.



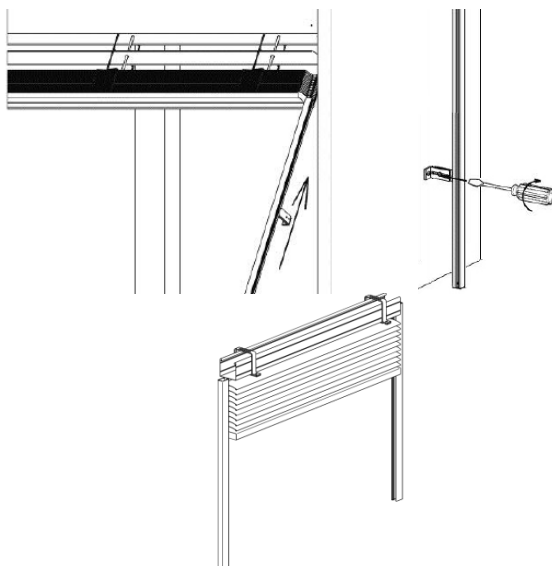
2. Placez le support sur le mur, marquez les emplacements de perçage et percez avec le foret adapté. Attention, l'axe doit être éloigné du mur ou de la menuiserie. Répétez l'opération pour tous les supports.



3. Ouvrez les supports, emboitez le profil supérieur dans tous les supports simultanément. Fermez les supports et serrez les boulons



4. Appliquez les équerres de fixation sur la coulisse: le premier à 35cm, les suivants avec des écarts de 80cm, le dernier à 10 cm de la fin du store. Placez l'équerre sur le mur, marquez les emplacements de perçage et percez avec le foret adapté. Répétez l'opération pour l'autre coulisse.

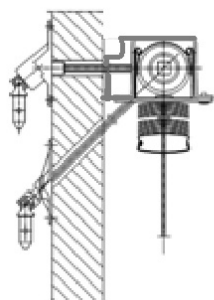


5. Tirez de la coulisse par la base du store afin de l'appliquer correctement, assurez-vous que tous les pitons des lames soient emboîtés dans la coulisse.

Placez l'équerre sur le mur, marquez les emplacements de perçage et percez avec le foret adapté.

Répétez l'opération pour l'autre coulisse.

6. Finir la pose par rapport au type de manœuvre.

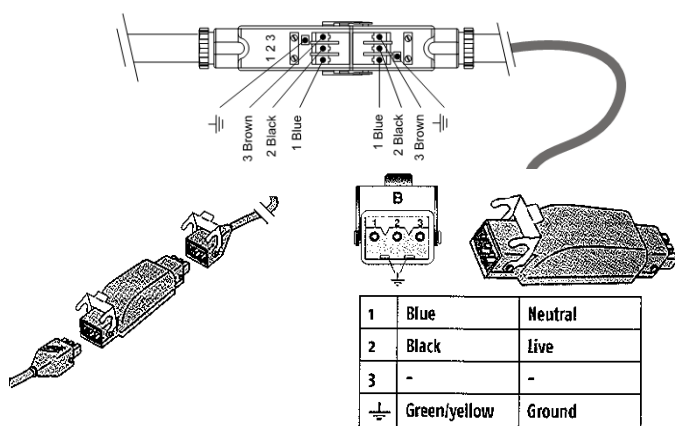


a. Manivelle:

Percez le mur ou la menuiserie à l'angle correct par rapport au renvoi à 45° ou 90°.

Guidez l'axe par le perçage jusqu'à le faire rentrer dans le mécanisme et fixez au mur ou à la menuiserie avec des vis adaptés.

Vérifiez le bon fonctionnement du store.



b. Moteur:

b.1 Interrupteur: Branchez la fiche qui accompagne le store avec cette séquence: neutre=1, montée=2, descente=3, centre=fil terre.

Vérifiez le fonctionnement du store avec l'interrupteur de teste.

b.2. Télécommande: Branchez la fiche qui accompagne le store avec cette séquence: neutre=1, phase=2, vide=3, centre= fil terre.

Vérifiez le fonctionnement du store avec la télécommande, après l'avoir programmée.