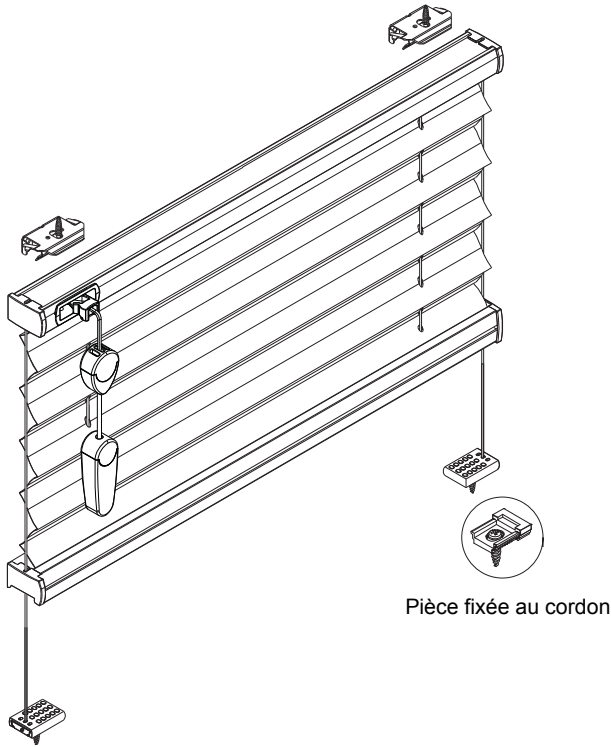


## Notice de pose plissé duette std vertical guidé

- Attention à ne pas endommager le store en ouvrant l'emballage avec un cutter.
- Vis : Utiliser un tournevis taille 2 (POZIDRIVE) ou un tournevis électrique sur sa plus basse vitesse
- Décrochage du store : Utiliser un tournevis plat

**Modèle  
B010**



Largeur de produit	Nombre de pièce				
0 - 80 cm	2	2	2	2	4
81 - 150 cm	3	2	2	2	5
151 - 220 cm	4	2	2	2	6
221 - 230 cm	5	2	2	2	7

