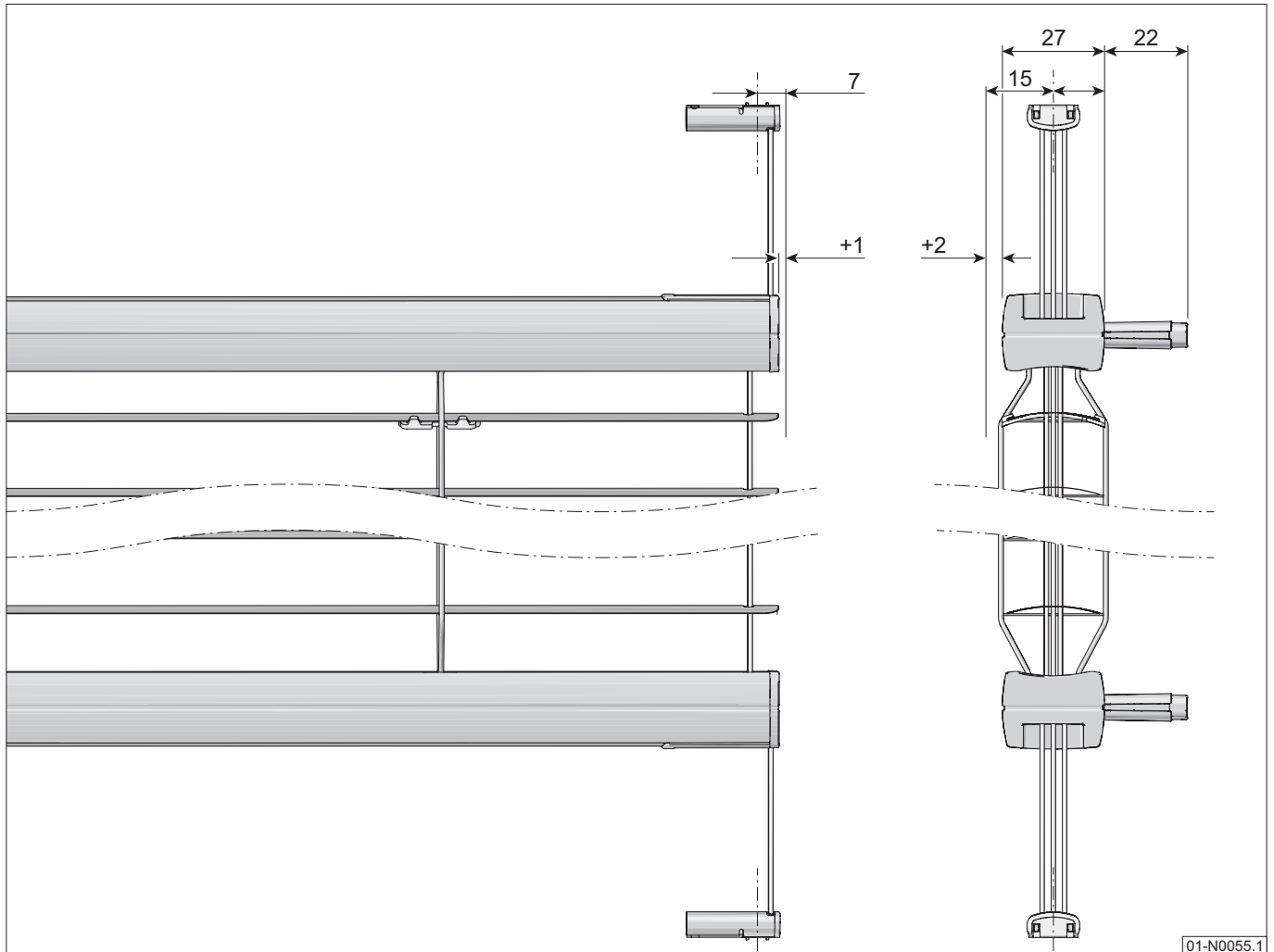
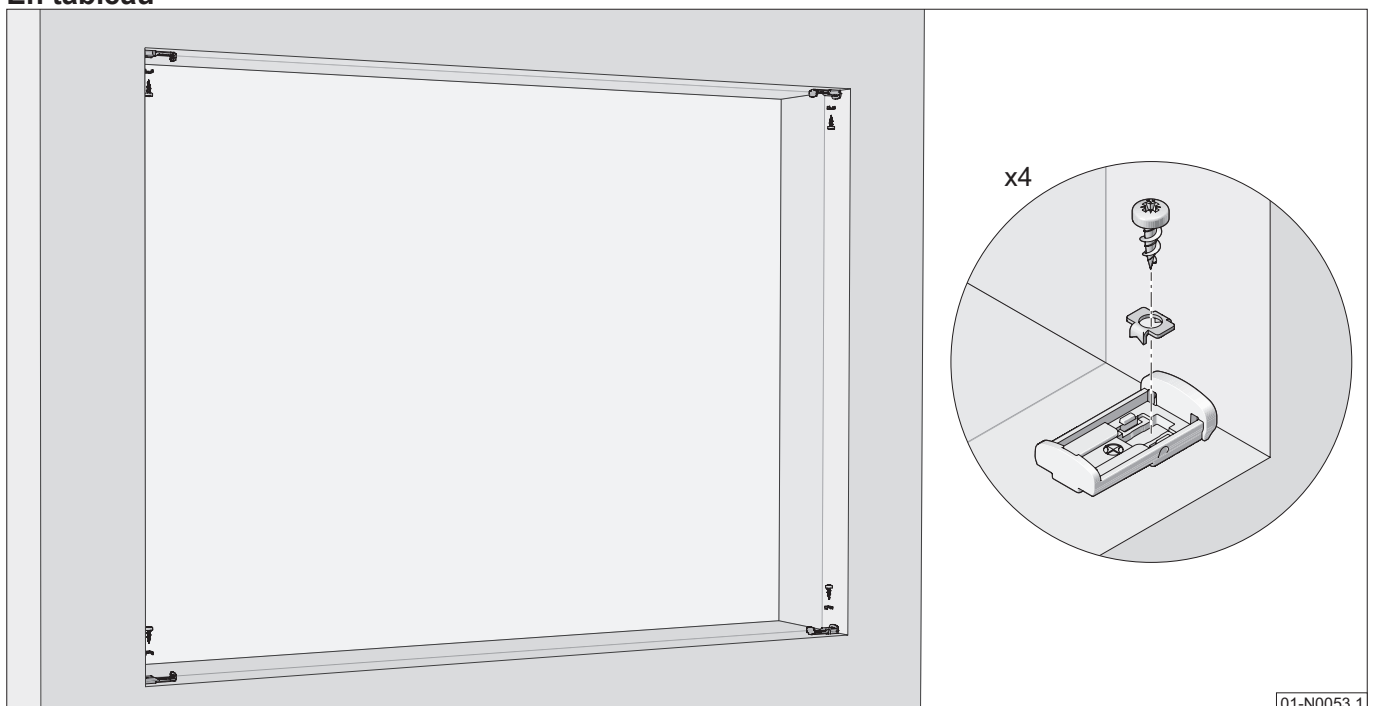


MONTAGE POSE VISSEE

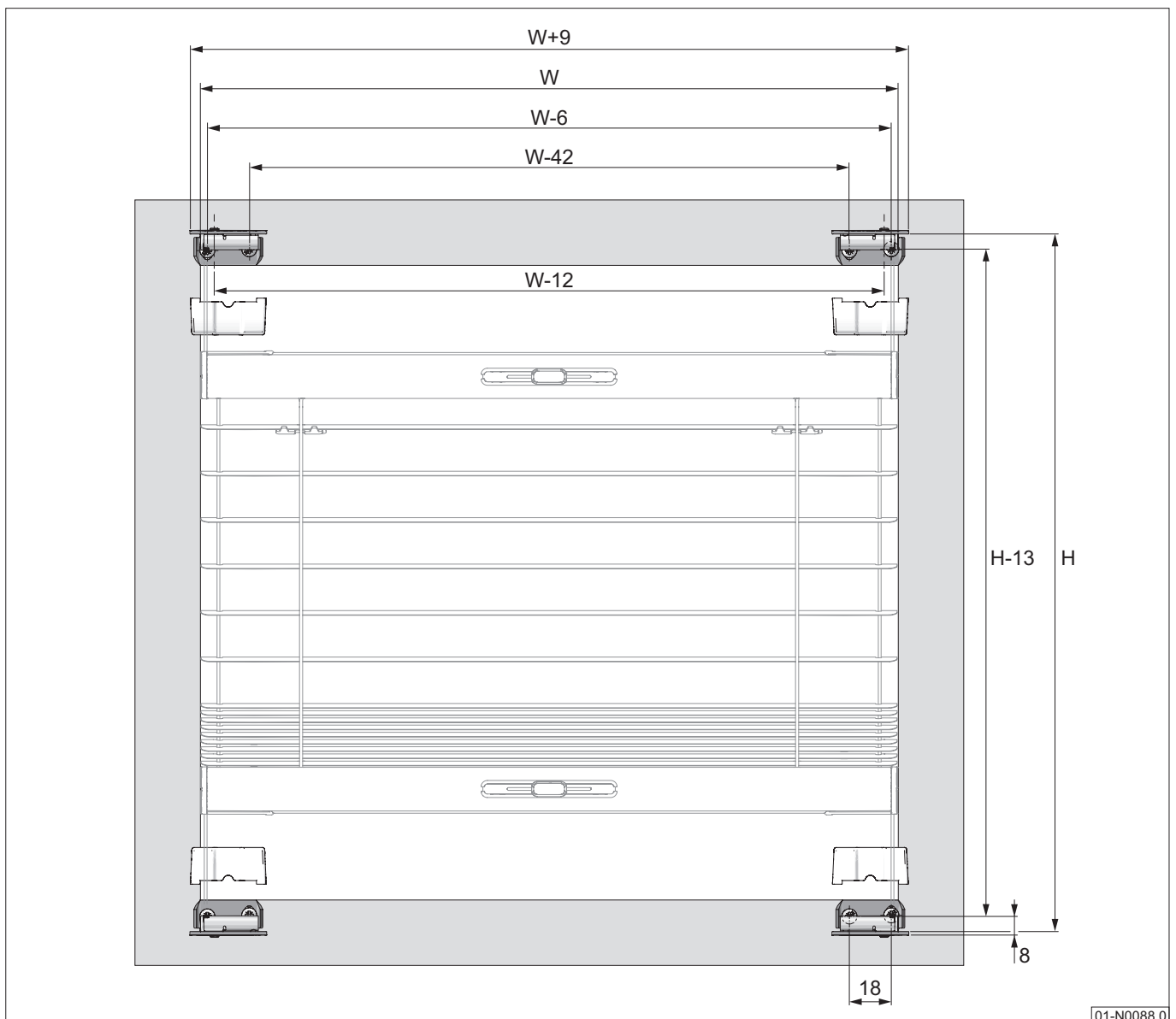
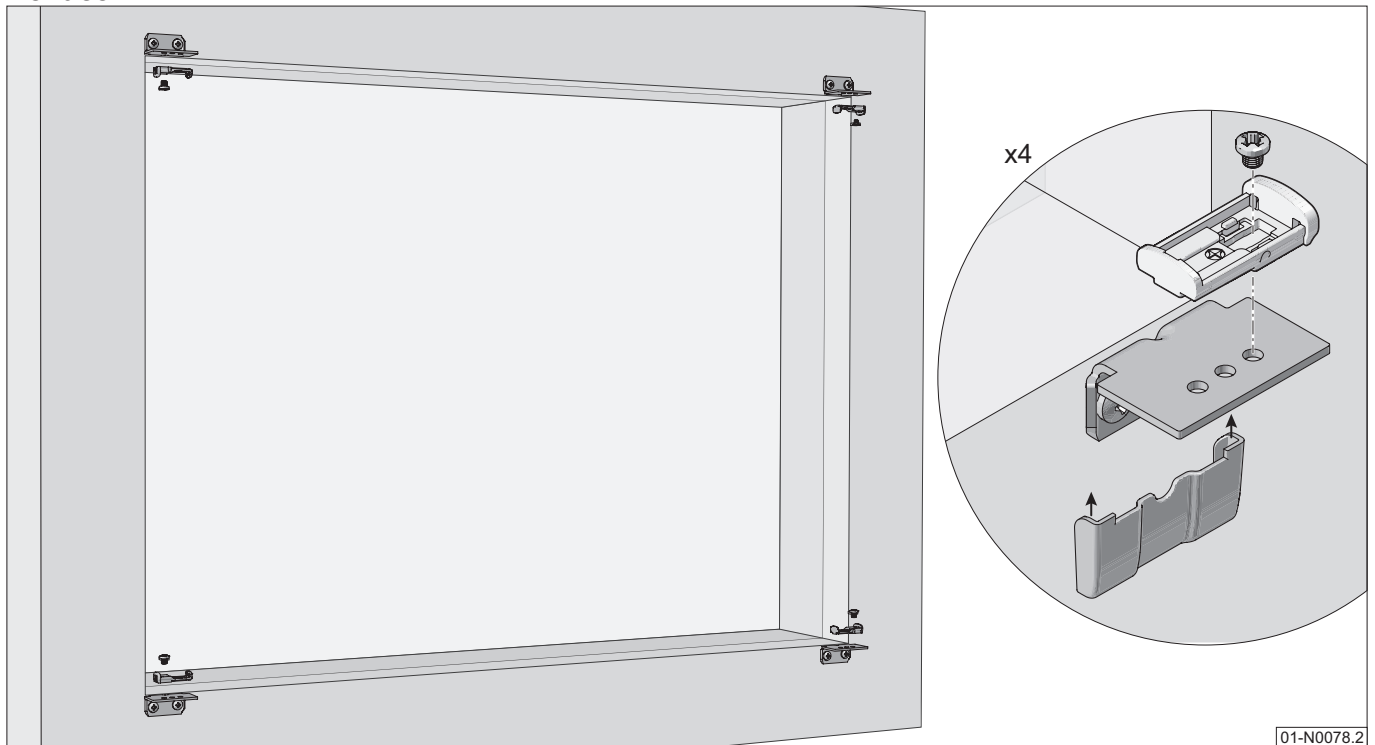
8.1 BB24 V3.1 STANDARD DIMENSIONS

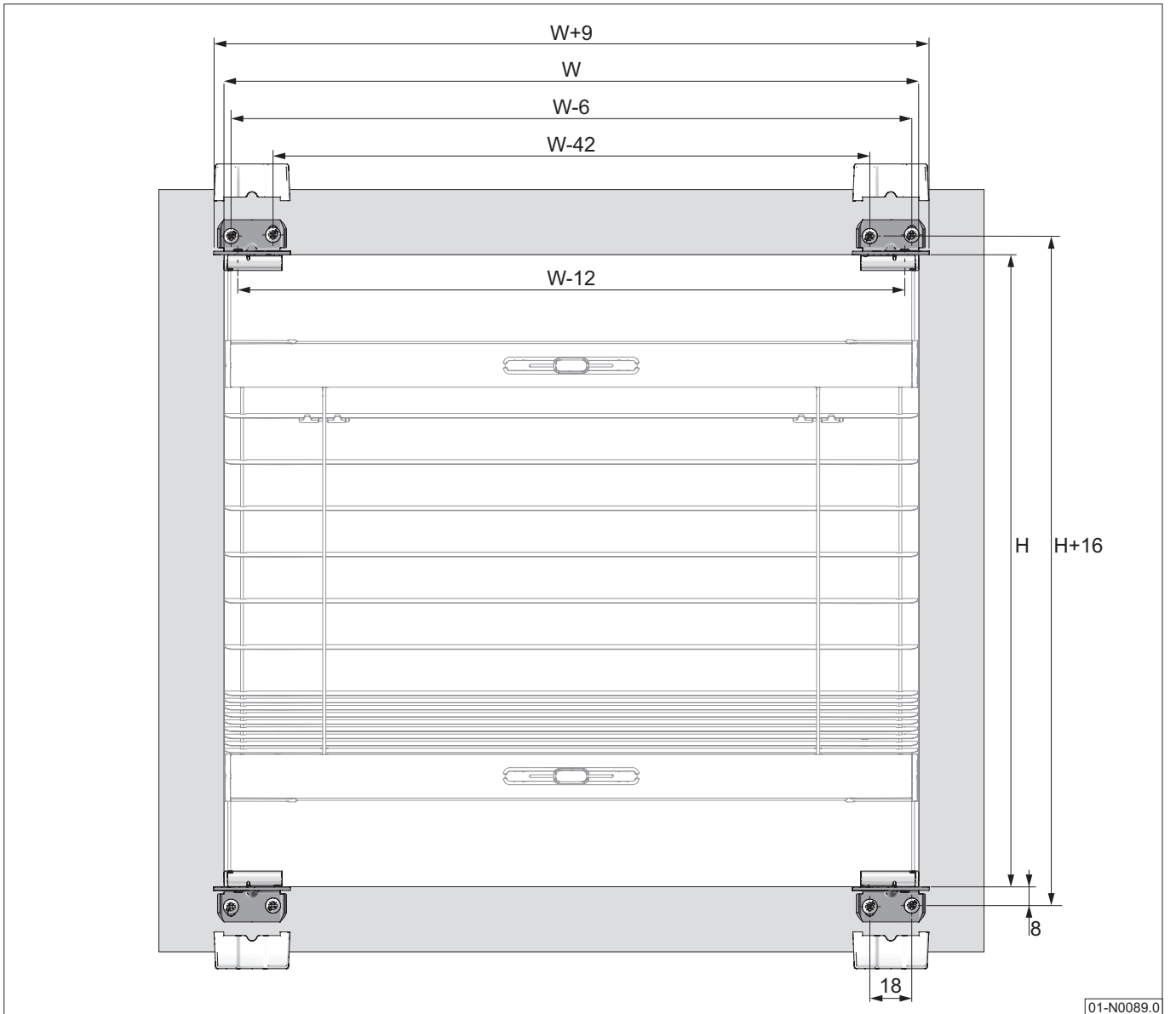


FIXATION En tableau

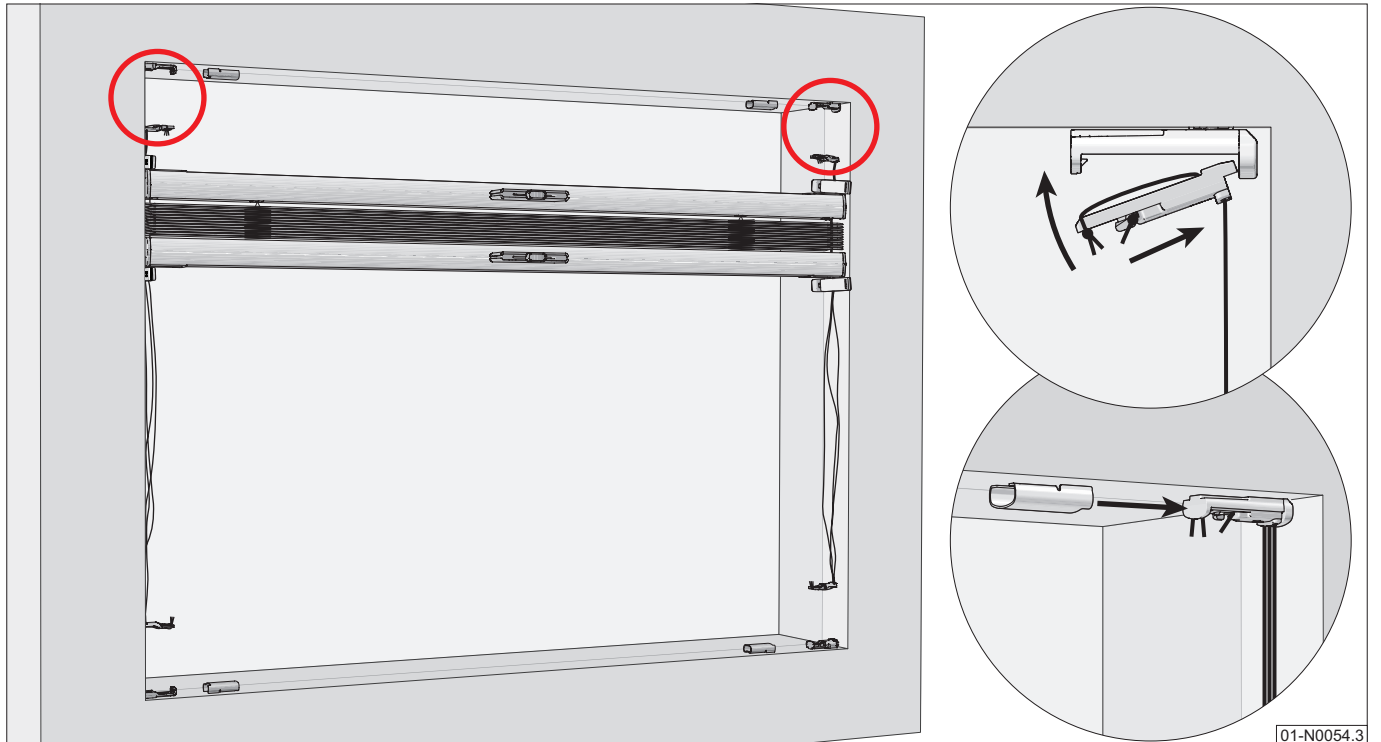
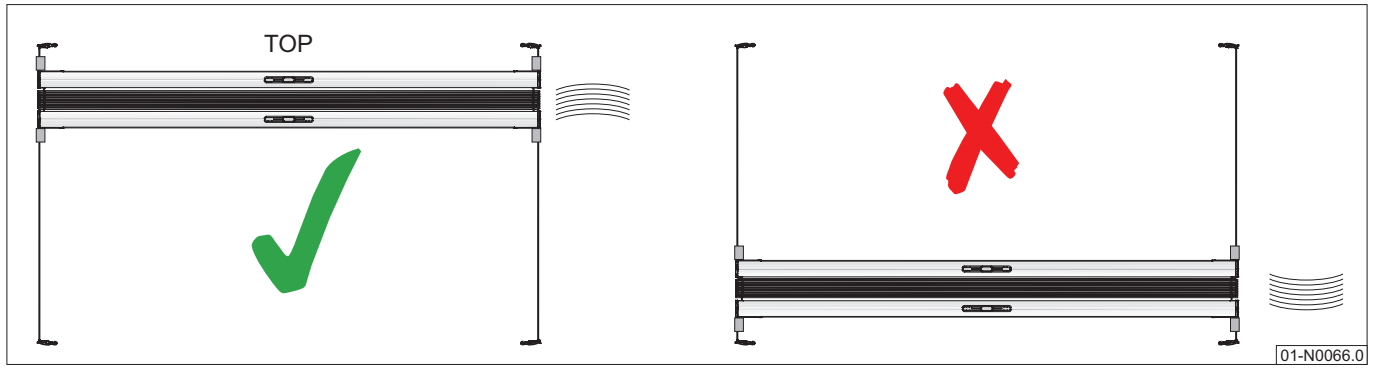


De face

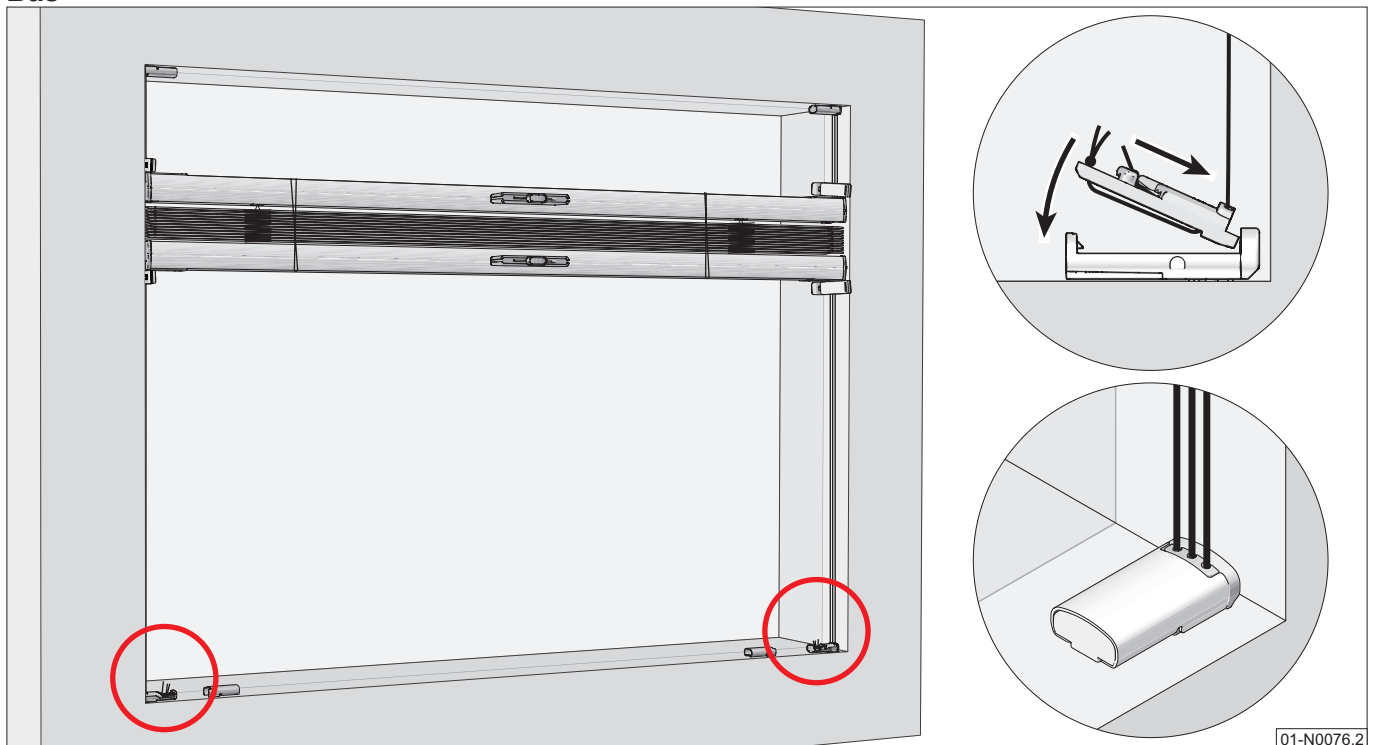




Haut

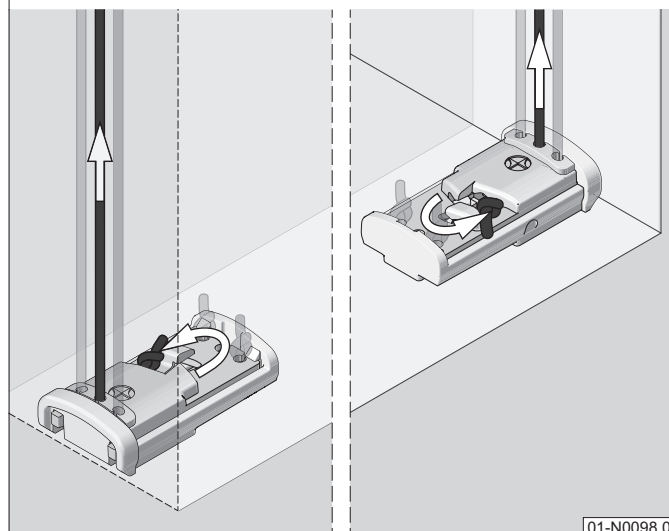
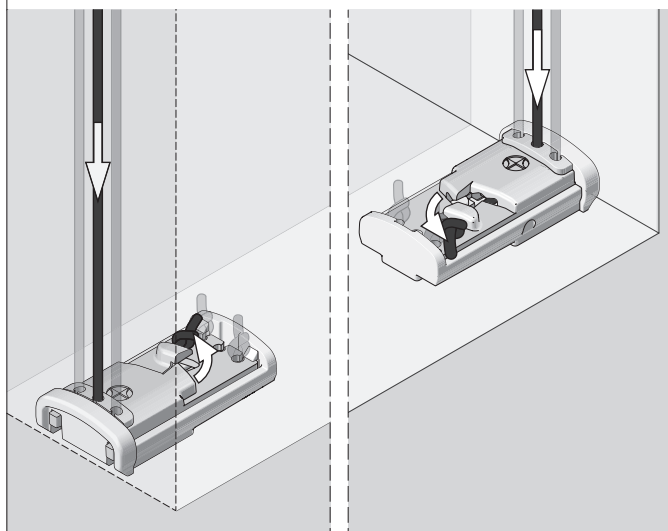
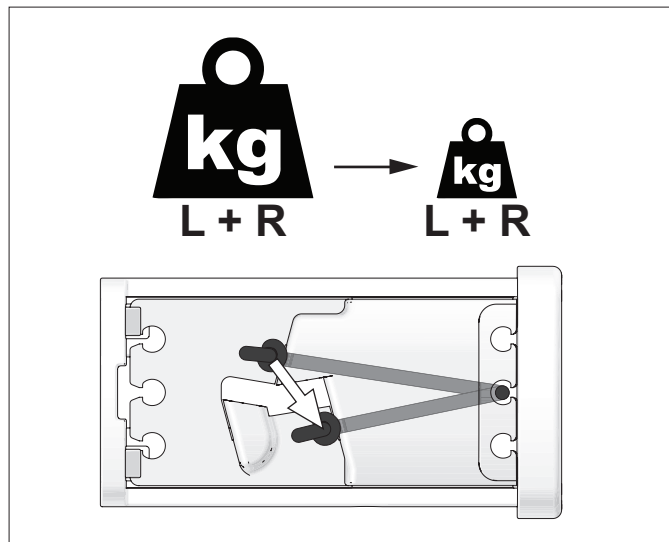
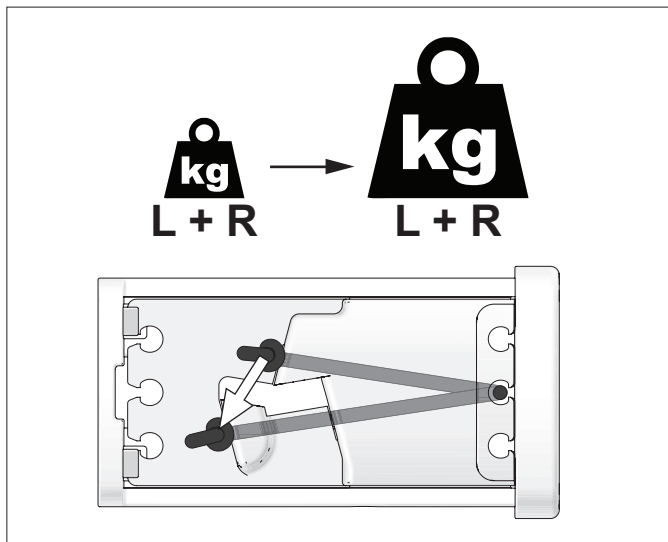


Bas



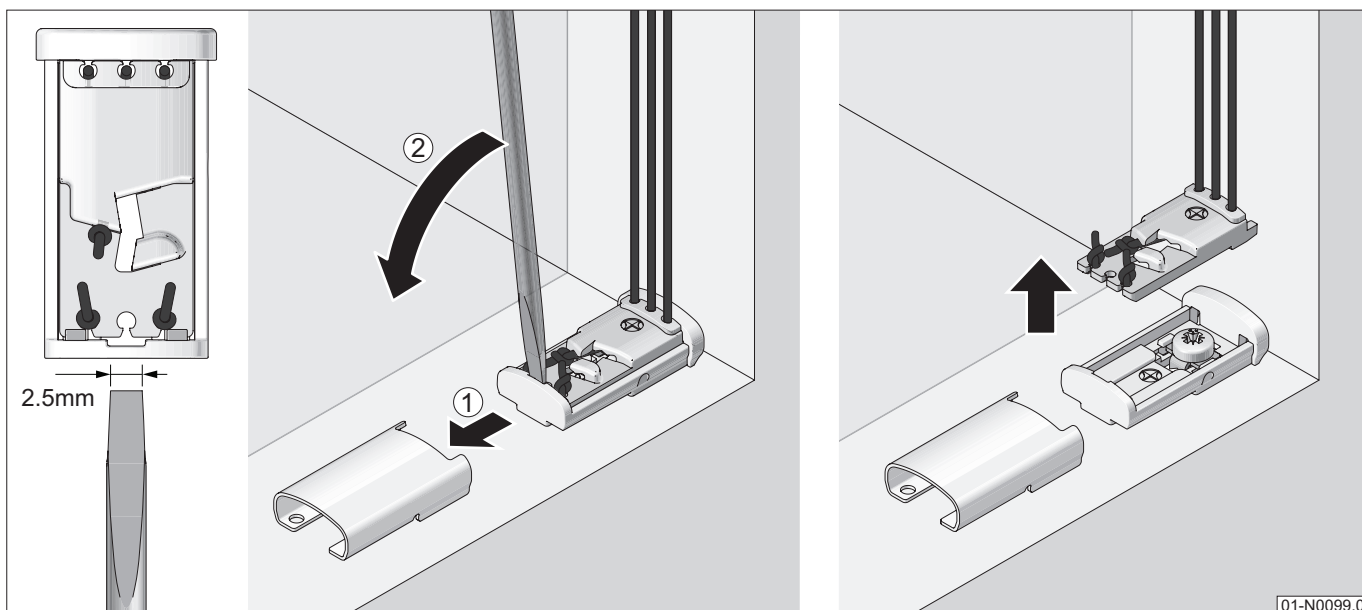
REGLAGE

il faut TOUJOURS régler à la fois le côté droit et le côté gauche.



01-N0098.0

DEMONTAGE



01-N0099.0