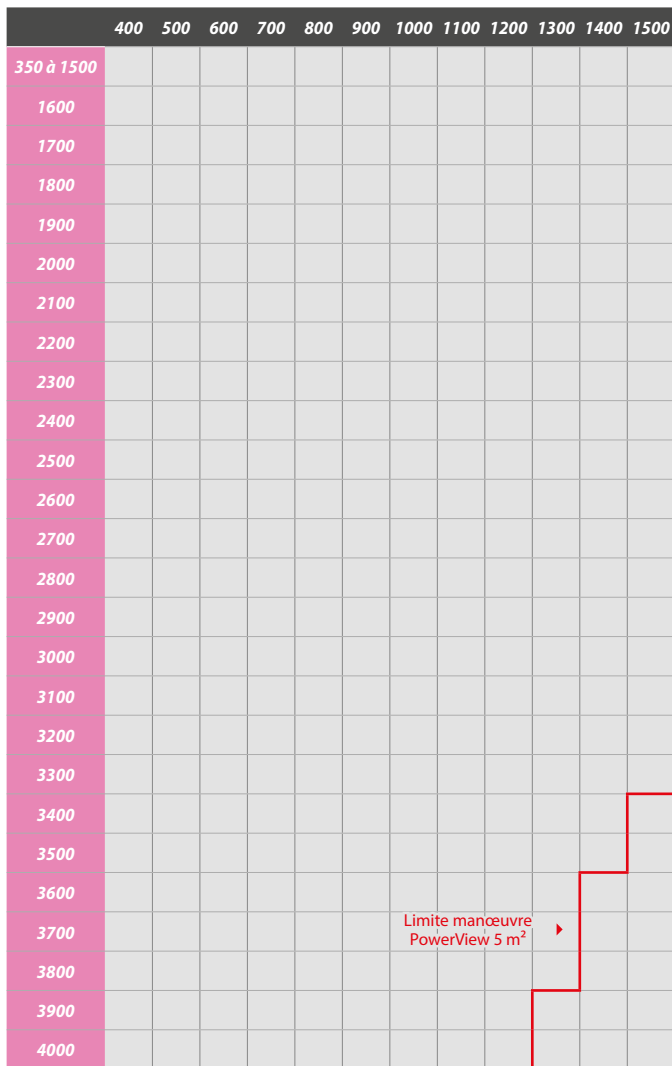


# Limites dimensionnelles

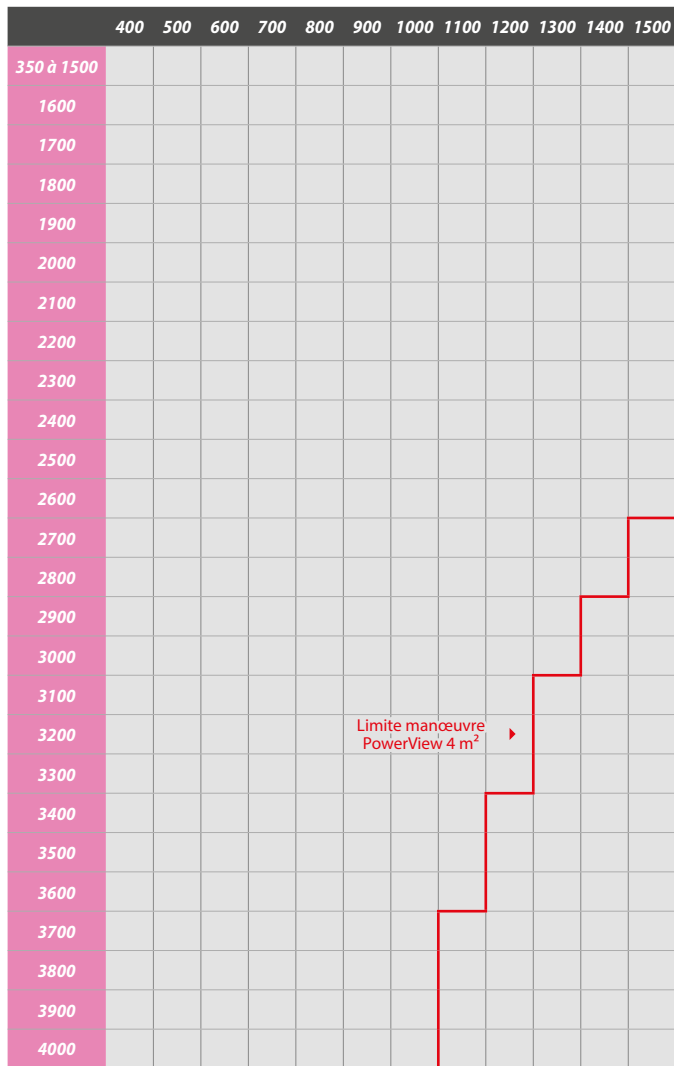
## Tarif 1 CRÊPE TOPAR® PLUS



## Tarif 2 UNI

## Tarif 3 CRUSH TOPAR® PLUS - MÉTAL SCREEN - ÉTAMINE - QUATTRO - STRUCTURÉ

## Tarif 4 OPAQUE - LUMINA



# DUETTE® ET PLISSÉS TOITURE DE VÉRANDA

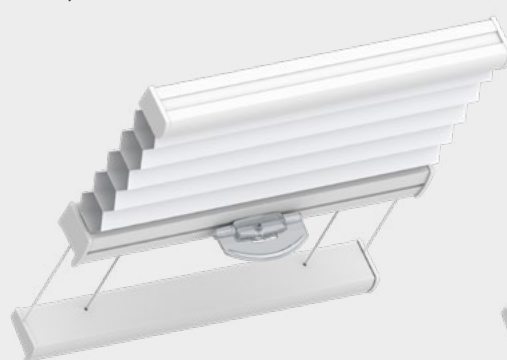
Les types *Choisissez un modèle*

1 Les manœuvres *Choisissez un modèle*

**Duette® véranda**  
Grilles tarifaires p. 152.



**Plissé véranda**  
Grilles tarifaires p. 154.



**M1**

**Manœuvre manuelle**

à l'aide de la poignée transparente ou par perche (en option)

De série

Profils



**M13**

**Motorisation 18V PowerView® (Génération 3)**

Alimentation en option.  
Profil haut : lg. 29 mm x ht. 34 mm  
Surface maxi selon toiles.

**Accessoires de motorisation\***

Alimentation HT 18V et câble  
Émetteur PowerView® 6 canaux (blanc)  
avec support mural (blanc)  
avec support Pebble® (gris)

Profils



**M14**

**Motorisation autonome PowerView® (Génération 3)**

avec batterie Li-Ion rechargeable externe lg. 310 mm blanc, gris ou noir.  
Profil haut : lg. 29 mm x ht. 34 mm.  
Surface maxi selon toiles.

**Accessoires de motorisation\***

Chargeur 14,4 V DC et câble 5 ml  
Émetteur PowerView® 6 canaux (blanc)  
avec support mural (blanc)  
avec support Pebble® (gris)

Profils

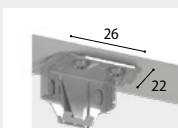
\*Voir accessoires p. 346.

2 Les poses *Choisissez un système de fixation*

POSE PLAFOND

POSE DE FACE

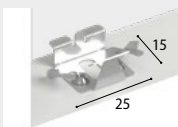
Compatible avec: **M1** **M2** **M3**



**P1**

**Fixation standard du profil haut et du profil bas**

De série



3 Les autres options

Compatible avec: **M1**



**O2**

**Perche standard**

Longueur 1700 mm.

*L'unité*

**O3**

**Perche télescopique**  
Longueur 1800 à 3000 mm.

*L'unité*

## Informations techniques

**M1** Hauteur de pose conseillée 3000 mm maxi.  
**⚠ ATTENTION** à la prise de mesure, le store est réglé à longueur n'autorise qu'un dépassement de  $\pm 20$  mm en hauteur.

**M13** Moteur 18 V. Transfo 18 V, câble 2 m.



**M14** Moteur autonome avec batterie externe. Autonomie moyenne 500 cycles avant rechargement. Smartphone ou tablette obligatoire pour le réglage via l'application PowerView® (Apple ou Android). Batterie externe lg 310 mm (coloris blanc, gris ou noir). Surface maxi selon toiles.

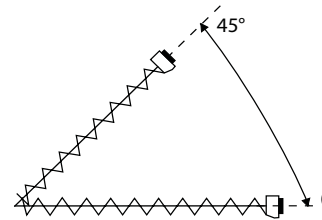
**⚠ ATTENTION** Les dimensions doivent être précises, aucune tolérance n'est possible en motorisation.

**Nous conseillons une distance de 50 à 70 mm entre le vitrage et le store.**

- > **Les limites dimensionnelles** mini-maxi sont celles des grilles techniques.
- > **Tolérances de fabrication** : en largeur  $\pm 2$  mm en hauteur  $\pm 0,5$  %.
- > Position horizontale possible.
- > Plis 20 ou 25 mm uniquement.
- > Limite toiles Batiste et voilage en plis de 25 mm = hauteur maxi 2600 mm

## Inclinaison possible

45° maxi.



## Encombrement du store

Hauteur du store en mm	Hauteur store replié Duette®	Hauteur store replié plissés
500	55	50
1 000	70	65
1 500	85	80
2 000	100	90
2 500	115	100
3 000	130	110
3 500	145	120
4 000	160	130