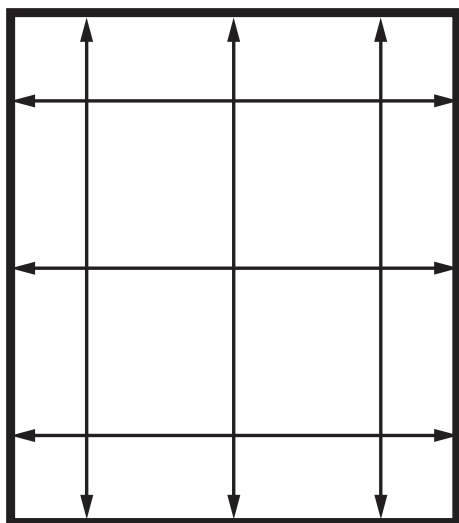


PRISE DE MESURE MP25 PLISSE **POUR PORTE**

L Largeur tableau



H

Hauteur tableau

Prendre les mesures en 3 points en largeur et en hauteur.

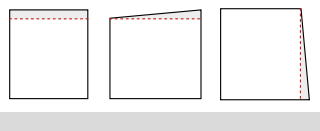
Retenir la mesure la plus petite des 3 pour la largeur et pour la hauteur.
 Pour une pose conforme, penser à repérer l'endroit où vous avez pris les mesures avec un coup de crayon.

MP40 n'est réalisable que si la hauteur de chaque vantail dépasse d'au moins 8 cm sa largeur.

Montage possible : vertical uniquement.

Réglages ajustements

Par rapport à la baie d'installation.



Ajustement :
 Largeur : 10 mm
 Hauteur : 11 mm sans adhésif et 14 mm avec adhésif

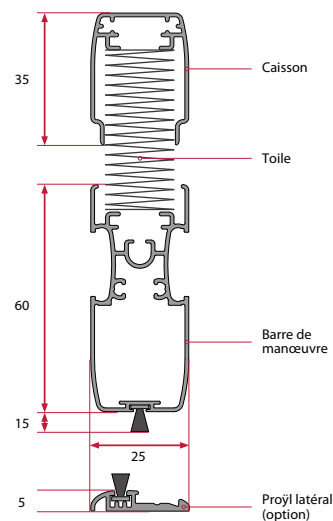
Les dimensions tableau sont à donner en mm.

Tolérances de fabrication : ± 1 mm

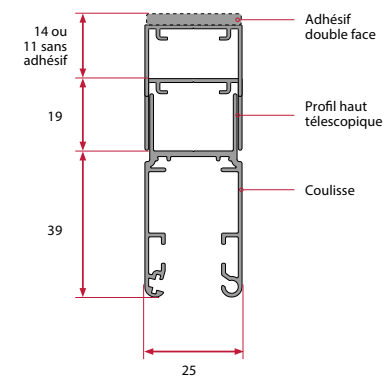


L'encombrement de la moustiquaire ne doit pas gêner l'ouverture des ouvrants.

Encombrement caisson et barre de charge



Encombrement profil de pose



Encombrement moustiquaire

Largeur moustiquaire en mm	Largeur repliée
1 000	90
1 300	100
1 600	106
1 800	109