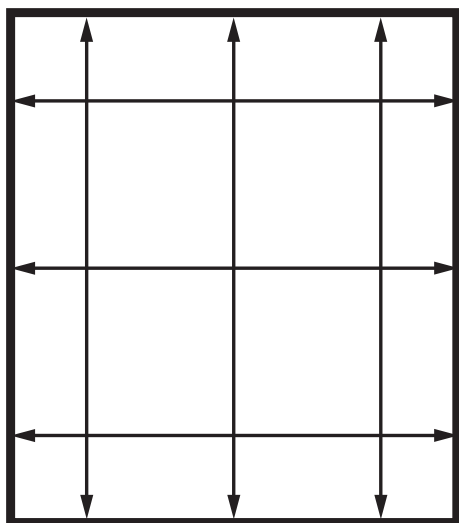


PRISE DE MESURE MFP25 MAX PLISSE **POUR PORTE OU FENETRE**

L Largeur tableau



H

Hauteur tableau

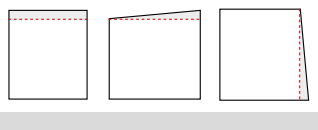
Prendre les mesures en 3 points en largeur et en hauteur.

Retenir la mesure la plus petite des 3 pour la largeur et pour la hauteur.

Pour une pose conforme, penser à repérer l'endroit où vous avez pris les mesures avec un coup de crayon.

Réglages ajustements

Par rapport à la baie d'installation.



Ajustement :

Largeur : 10 mm

Hauteur : 11 mm sans adhésif et 14 mm avec adhésif

Les dimensions tableau sont à donner en mm.

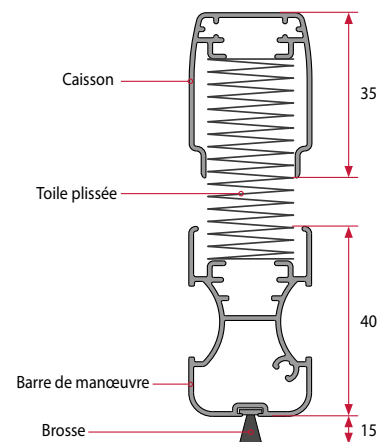
Tolérances de fabrication : ± 1 mm



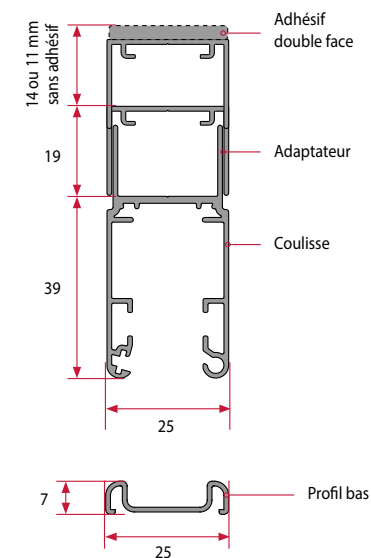
L'encombrement de la moustiquaire ne doit pas gêner l'ouverture des ouvrants.

Encombrement

Caisson et barre de charge
(section horizontale)



Profilé de pose
(section verticale)



Encombrement moustiquaire

Largeur moustiquaire en mm	Largeur repliée
1 000	60
1 300	70
1 600	76
1 800	79
2 000	82