

MP25 PLISSÉ

POUR PORTE
1 OU 2 VANTAUX

Équipement de série

- Caisson 25 mm et barre de manœuvre en aluminium laqué blanc
- Profil haut télescopique avec système de compensation
- Toile plissée grise 100 % polyester
- Pose tableau
- Chenillard bas coulissant
- Plaque de maintien au sol

Limites dimensionnelles 1 vantail

Vérifiez impérativement vos limites dimensionnelles

	500	600	700	800	900	1000	1100	1200	1300	1400	1500	1600	1700	1800
1100														
1200														
1300														
1400														
1500														
1600														
1700														
1800														
1900														
...														
3000														

Dimensions réalisables

Dimensions non réalisables

MP25 n'est réalisable que si la hauteur du vantail dépasse d'au moins 8 cm sa largeur.

Option seuil conseillée

Fabriqué dans nos ateliers

Coloris mécanisme De série (délai rapide)


Blanc
RAL 9010 B
Accessoires pvc blancGris anthracite
7016 M
Accessoires pvc grisBrun
8017 M
Accessoires pvc gris

Limites dimensionnelles **2 vantaux**

	1000	...	2000	2100	2200	2300	2400	2500	2600	2700	2800	2900	3000	3100	3200	3300	3400	3500	3600	
1100																				
1200																				
1300																				
1400																				
1500																				
1600																				
1700																				
1800																				
1900																				
...																				
3000																				

 Dimensions réalisables

 Dimensions non réalisables

 MP25 n'est réalisable que si la hauteur de chaque vantail dépasse d'au moins 8 cm sa largeur.

► Option seuil conseillée

Les + produits

- Avec son design fin, la MP25 plissé possède un caisson vertical autoportant
- Passage libre : aucune entrave au sol, pratique et esthétique
- Pose facile, ultra rapide et sans vis possible : exclusivement composé d'un caisson et d'un profil haut télescopique
- La manœuvre s'arrête dans toutes les positions intermédiaires
- Ajustable : compensation jusqu'à 14 mm en hauteur et jusqu'à 10 mm en largeur
- Installation réversible, elle peut être installée à droite ou à gauche de l'ouverture
- Système de chenillard bas mobile phosphorescent
- Solution pour les petits espaces
- Cordon de maintien de toile



MP25 PLISSÉ POUR PORTE

1 Les types *Choisissez un modèle*

**T1****MP25**

1 vantail.

De sérieGrilles tarifaires p. 248**T2****MP25**

2 vantaux (alignés verticalement).

Grilles tarifaires p. 249

2 La pose *Choisissez un système de fixation*

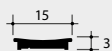
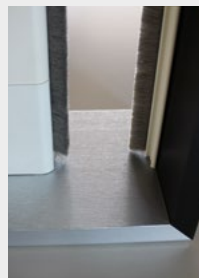
POSE TABLEAU

Compatible avec : **T1** **T2****P1****Caisson autoporté et ajustable**Fixation par vis ou par adhésif.
Système de compensation qui rattrape jusqu'à 14 mm.De série

3 Les autres options

Compatible avec : **Tous****O1****Seuil extra plat**

Recommandé pour un glissement parfait en cas d'irrégularité du sol. S'adapte à des inclinaisons du seuil jusqu'à 14°. Coloris argent. Conseillé pour une largeur à partir de 1200 mm

ml / Lg 30,48 €Compatible avec : **T1****O2****Profil latéral de compensation**

Recommandé pour une fermeture parfaite en cas d'irrégularités des murs (1 vantail). Pose avec double face ou à percer.

ml / Ht 35,45 €Compatible avec : **T2****O3****Ouverture décentrée**Sans plus value

MP25 PLISSÉ POUR PORTE

Informations techniques

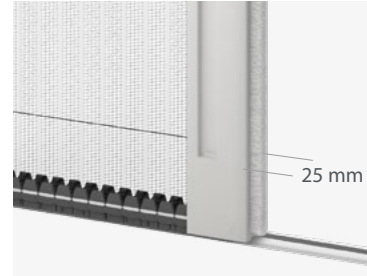
- > Tolérance de fabrication ± 1 mm.
- > Les limites dimensionnelles mini-maxi sont celles des grilles tarifaires. La limite de chaque vantail est la limite de la grille 1 vantail.
- > MP25 n'est réalisable que si la hauteur de chaque vantail dépasse d'au moins 8 cm sa largeur.
- > Montage possible : vertical uniquement.
- > Accessoires blanc pour laquage blanc et accessoires gris pour les autres laquages.

Descriptif technique

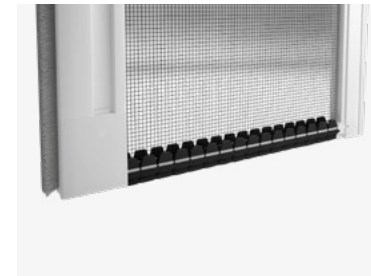
Sans entrave au sol



Design ultra fin

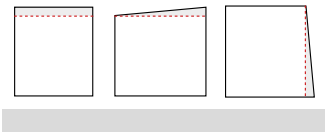


Chenillard phosphorescent De série



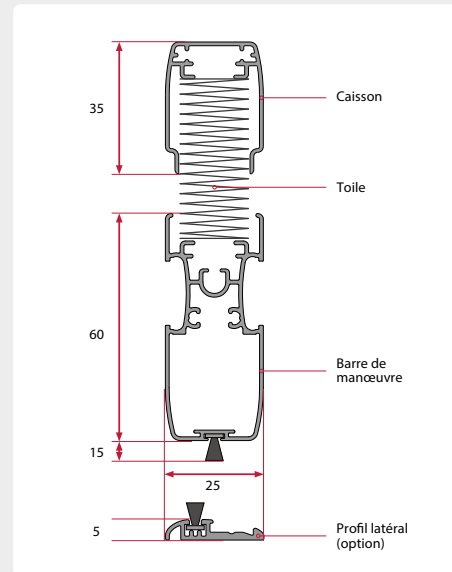
Réglages ajustements

Par rapport à la baie d'installation.

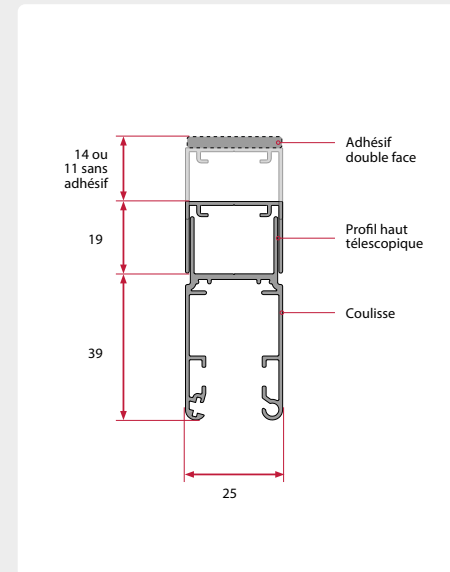


Ajustement :
 Largeur : +10 mm
 Hauteur : -3/+11 mm sans adhésif
 et +14 mm avec adhésif

Encombrement caisson et barre de charge



Encombrement profilé de pose



Encombrement moustiquaire

Largeur moustiquaire en mm	Largeur repliée
1 000	90
1 300	100
1 600	106
1 800	109