

MP25 PLISSÉ POUR PORTE

1 Les types *Choisissez un modèle*

**T1****MP25**

1 vantail.

De sérieGrilles tarifaires p. 226**T2****MP25**

2 vantaux (alignés verticalement).

Grilles tarifaires p. 227

2 La pose *Choisissez un système de fixation*

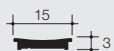
POSE TABLEAU

Compatible avec : **T1** **T2****P1****Caisson autoporté et ajustable**Fixation par vis ou par adhésif.
Système de compensation qui rattrape jusqu'à 14 mm.De série

3 Les autres options

Compatible avec : **Tous****O1****Seuil extra plat**

Recommandé pour un glissement parfait en cas d'irrégularité du sol. S'adapte à des inclinaisons du seuil jusqu'à 14°. Coloris argent. Conseillé pour une largeur à partir de 1200 mm

Compatible avec : **T1****O2****Profil latéral de compensation**

Recommandé pour une fermeture parfaite en cas d'irrégularités des murs (1 vantail). Pose avec double face ou à percer.

Compatible avec : **T2****O3****Ouverture décentrée**Sans plus value

MP25 PLISSÉ POUR PORTE

Informations techniques

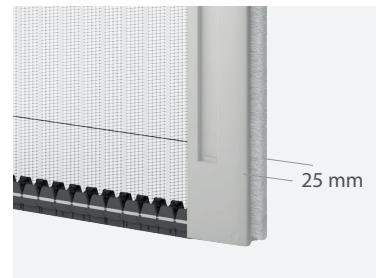
- › Tolérance de fabrication ± 1 mm.
- › Les limites dimensionnelles mini-maxi sont celles des grilles tarifaires. La limite de chaque vantail est la limite de la grille 1 vantail.
- › MP25 n'est réalisable que si la hauteur de chaque vantail dépasse d'au moins 8 cm sa largeur.
- › Montage possible : vertical uniquement.
- › Accessoires blanc pour laquage blanc ou ivoire, et accessoires gris pour les autres laquages.

Descriptif technique

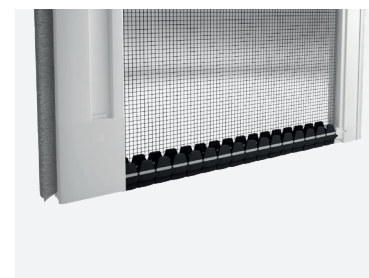
Sans entrave au sol



Design ultra fin

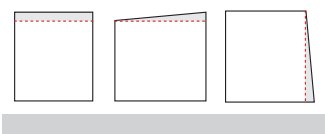


Chenillard phosphorescent De série



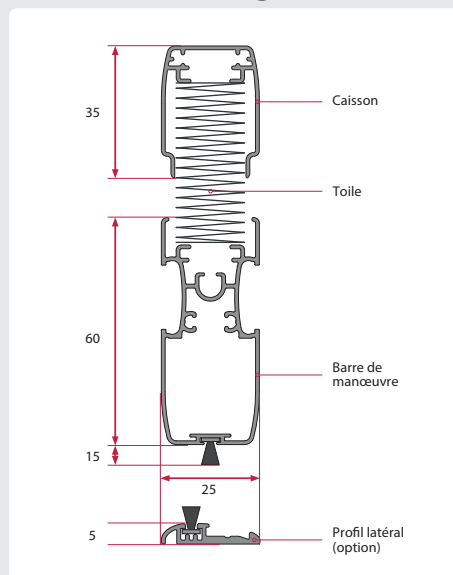
Réglages ajustements

Par rapport à la baie d'installation.

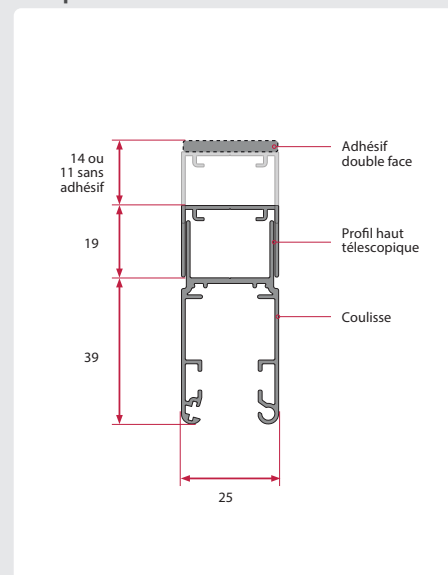


Ajustement :
 Largeur : +10 mm
 Hauteur : -3/+11 mm sans adhésif
 et +14 mm avec adhésif

Encombrement caisson et barre de charge



Encombrement profilé de pose



Encombrement moustiquaire

| Largeur moustiquaire en mm | Largeur repliée |
|----------------------------|-----------------|
| 1 000 | 90 |
| 1 300 | 100 |
| 1 600 | 106 |
| 1 800 | 109 |