

MFP25 MAX PLISSÉ POUR FÊNÊTRE ET PORTE

1 Les types *Choisissez un modèle*

**T1****MFP25 Max Plissé**

1 vantail.

De sérieGrilles tarifaires p. 220**T2****MFP25 Max Plissé**

2 vantaux (alignés verticalement).

Grilles tarifaires p. 221

2 Les poses *Choisissez un système de fixation*

POSE TABLEAU

Compatible avec : **T1** **T2****P1****Caisson autoporté et ajustable**

Fixation par vis ou par adhésif.

Système de compensation qui rattrape jusqu'à 11 mm sans adhésif et 14 mm avec adhésif.

De série

3 Les autres options

Compatible avec : **T1****O2****Profil latéral de compensation**

Recommandé pour une fermeture parfaite en cas d'irrégularités des murs (1 vantail). Pose avec double face ou à percer.

Compatible avec : **T2****O3****Ouverture décentrée**Sans plus value

MFP25 MAX PLISSÉ POUR FÊNÊTRE ET PORTE

Informations techniques

> Tolérance de fabrication ± 1 mm.

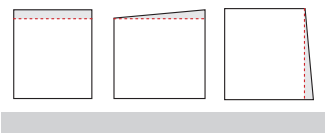
> Les limites dimensionnelles mini-maxi sont celles des grilles tarifaires. La limite de chaque vantail est la limite de la grille 1 vantail.

> Montage possible : vertical uniquement.

> Accessoires blanc pour laquage blanc ou ivoire, et accessoires gris pour les autres laquages.

Réglages ajustements

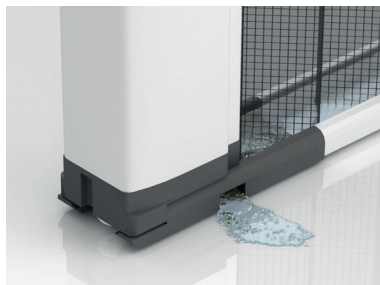
Par rapport à la baie d'installation.



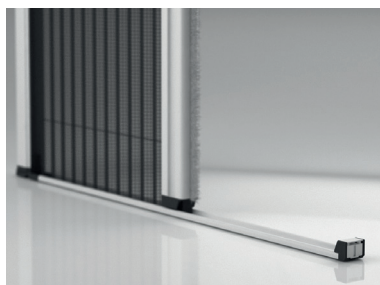
Ajustement :
 Largeur : +10 mm
 Hauteur : -3/+11 mm sans adhésif
 et +14 mm avec adhésif

Descriptif technique

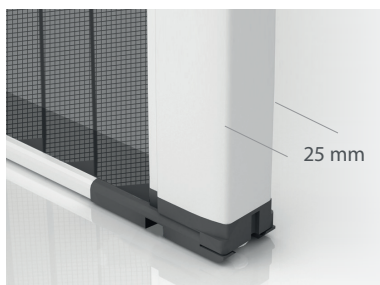
Écoulement de l'eau de pluie intégré



Profil bas de guidage : 7 x 25 mm

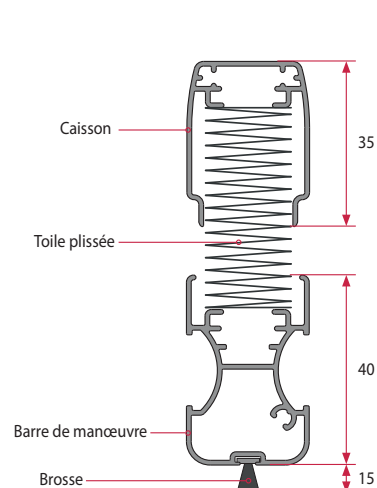


Design ultra fin

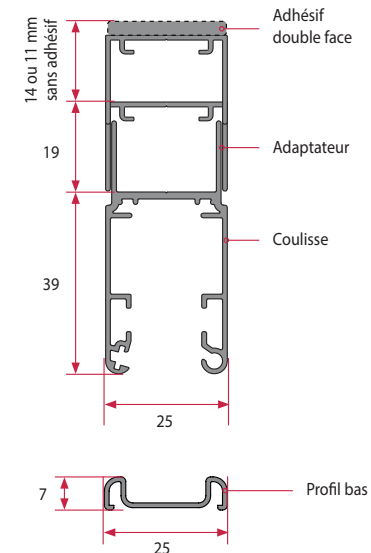


Encombrement

Caisson et barre de charge



Profilé de pose



Encombrement moustiquaire

Largeur moustiquaire en mm	Largeur repliée
1 000	60
1 300	70
1 600	76
1 800	79
2 000	82