

# MF50 ESTETIKA

## POUR FENÊTRE

### 1 La pose

#### POSE TABLEAU



**P1**

#### Coffre autoporté

Pose des coulisses par vis ou adhésif.

*De série*

### 2 Les autres options

Compatible avec : **Tous**



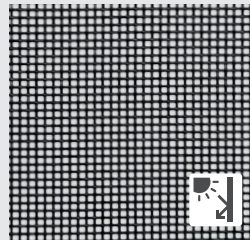
**O1**

#### Cordon de tirage 1 200 mm

Au lieu de 600 mm de série.

*Sans plus value*

Compatible avec : **Tous**



**O2**

#### Toile pour protection solaire

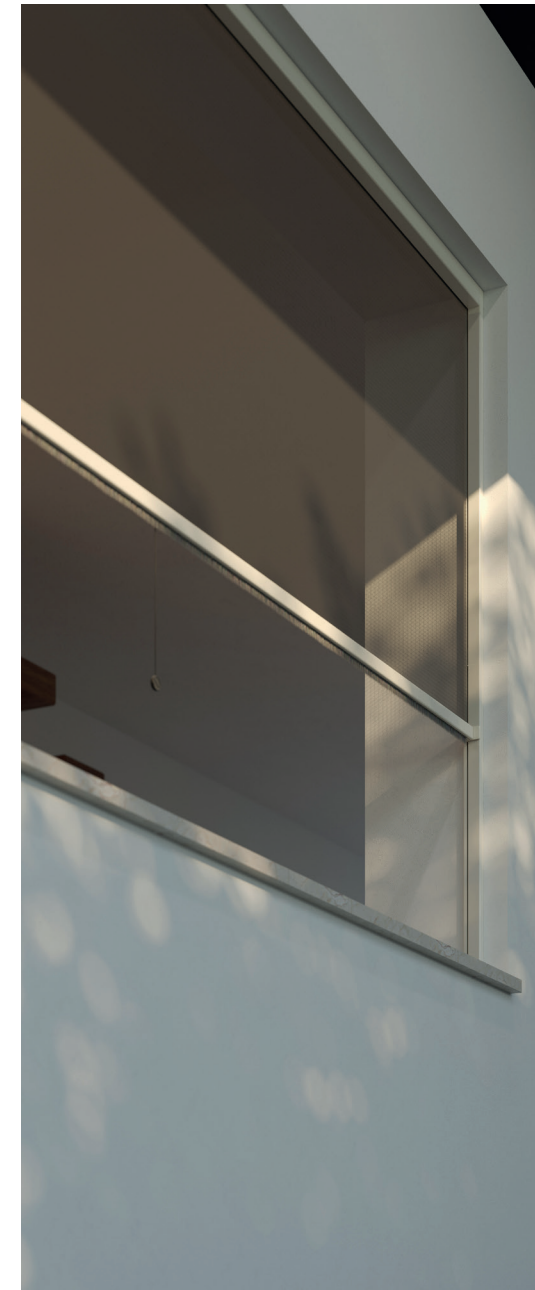
Toile noire, résistante et performante.

Protection solaire gtot 0.34.

Hauteur maxi 2 500 mm.

#### Les + produits

- + Design esthétique et conception anti-punaises
- + Rapidité et facilitée de pose grâce à une combinaison de système de pression et adhésif
- + Auto-ajustement de l'équerrage des coulisses sans câble, et sans joint grâce aux coulisses télescopiques : compensation des irrégularités des murs jusqu'à 10 mm en hauteur et 14 mm en largeur
- + Coffre autoportant
- + La brosse se retracte dans la barre de charge à la remontée
- + Le cordon de tirage peut se retracter aussi hors usage
- + Manœuvre intuitive Clik-Clak® nouvelle génération
- + Elle est dotée d'un système anti vent breveté classe 6 (selon normes UNI EN 1932:2013)



# MF50 ESTETIKA

## POUR FENÊTRE

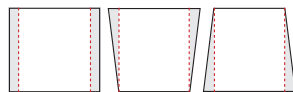
### Informations techniques

- > Tolérance de fabrication  $\pm 1$  mm.
- > Les limites dimensionnelles mini-maxi sont celles des grilles tarifaires.
- > **O2** Toile protection solaire : ht. maxi 2500 mm.
- > Montage possible : vertical uniquement.

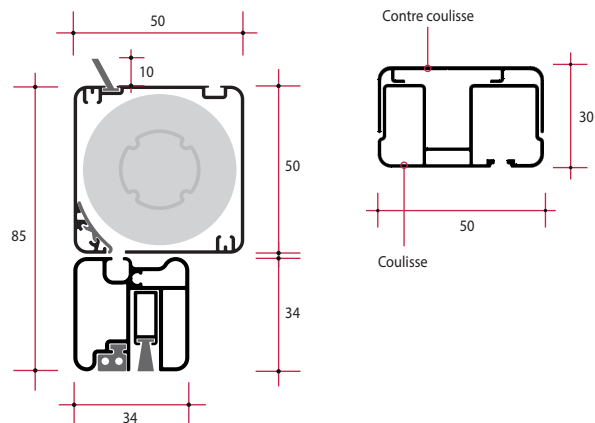
### Réglages ajustements possibles

Par rapport à la baie d'installation.

Ajustement :  
Hauteur : + 10 mm  
Largeur : -4/+10 mm sans adhésif  
et +14 mm avec adhésif



### Encombrement



### Descriptif technique

#### Système de compensation De série



Ce dispositif, grâce à la combinaison de poussoirs et d'adhésif, permet d'absorber d'éventuelles irrégularités. Les compensateurs permettent de fixer la coulisse sur le dormant ou sur le bas du contre chassis. Compensation 10 mm sur la hauteur.

#### Cordon de tirage rétractable De série Nouveau



Le cordon peut se rétracter dans la barre de charge, pendant les périodes de non utilisation de la moustiquaire.

#### Système Clic-Clak® De série Nouvelle génération



Mécanisme breveté d'ouverture et de fermeture Clic-Clak® de nouvelle génération avec profil adaptateur et brosse qui disparaissent à l'intérieur de la barre de charge à la remontée. Manœuvrable en appuyant avec une seule main.

#### Coulisses télescopiques De série



Grâce à ses coulisses télescopiques et à la brosse supérieure, MF50 Estetika s'adapte aux irrégularités sans ajout de silicone ou de joints. Les coulisses peuvent être facilement auto-ajustées lors de l'installation : l'équerrage se réalise simplement en abaissant la barre de charge à pleine hauteur.

Compensation 10 mm sans adhésif et 14 mm avec adhésif sur la largeur.

#### Association coloris accessoires

Coloris laquage	→	Coloris accessoires pvc
Blanc	→	Blanc
Crème et ivoire	→	Ivoire
Bronze	→	Bronze
Autres coloris	→	Gris