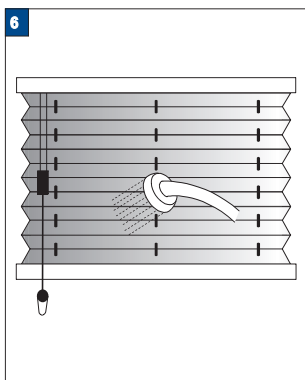
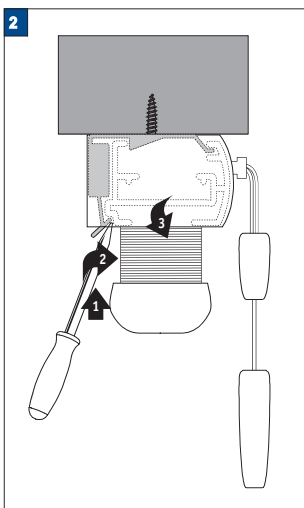
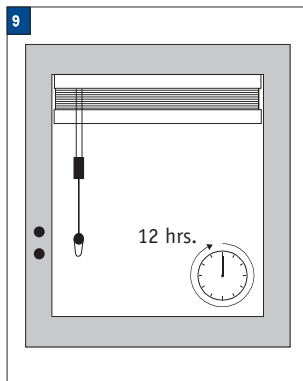
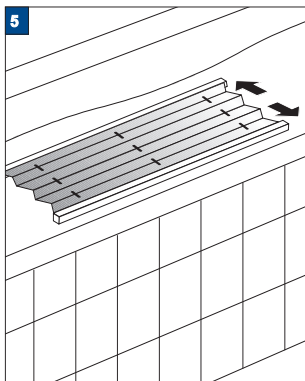
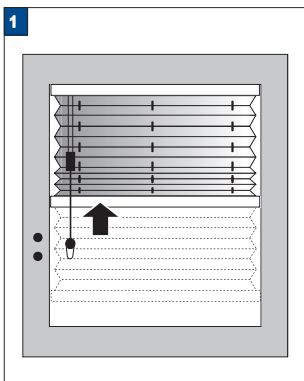




- Les profilés et les éléments de contrôle des produits, ne demandent aucune maintenance.
- Les tissus ont été traités pour les rendre anti-statiques et anti-poussière.
- Un brossage régulier devrait suffire pour les garder propres.
- La plupart des produits peuvent être lavés si nécessaire.
- Les parties électriques des stores motorisés ne doivent pas être mises en contact avec l'eau.

Notice de montage PB - F



- 1 Produit remonté (tablier fermé)
- 2 Retirer le store des équerres à l'aide d'un tournevis plat.
- 3 Utiliser un produit détergent doux dans une eau à 30° maximum.
- 4 Faire tremper le produit pendant 15 minutes.
- 5 Après 15 min. le store est soigneusement lavé.
- 6 Remonter les plis ensemble, en paquet (comme lorsque le store est en position relevé), utiliser de l'eau à 30°C.
- 7 Suspendre le store encore humide et le laisser sécher en position relevé.
- 8 Monter le store dans les clips.
- 9 Laissez le store en position relevé (tablier fermé) pendant 12 heures. Ne pas repasser.

