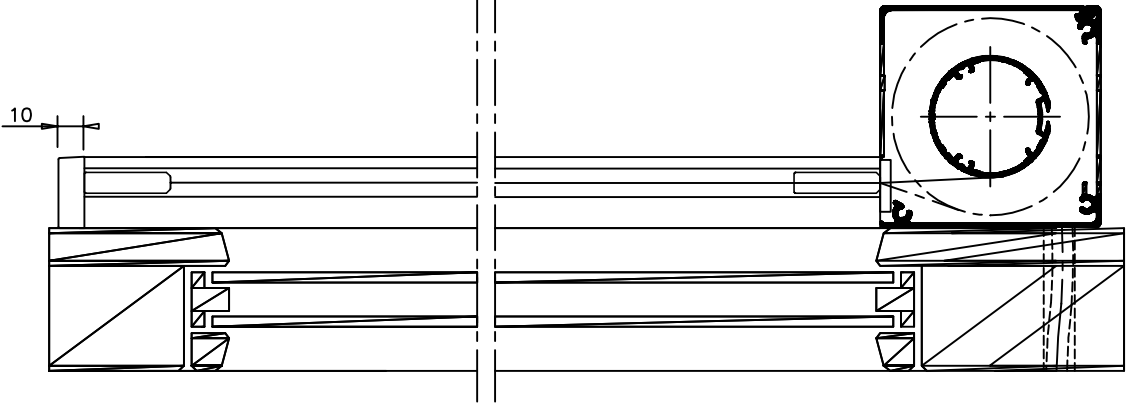
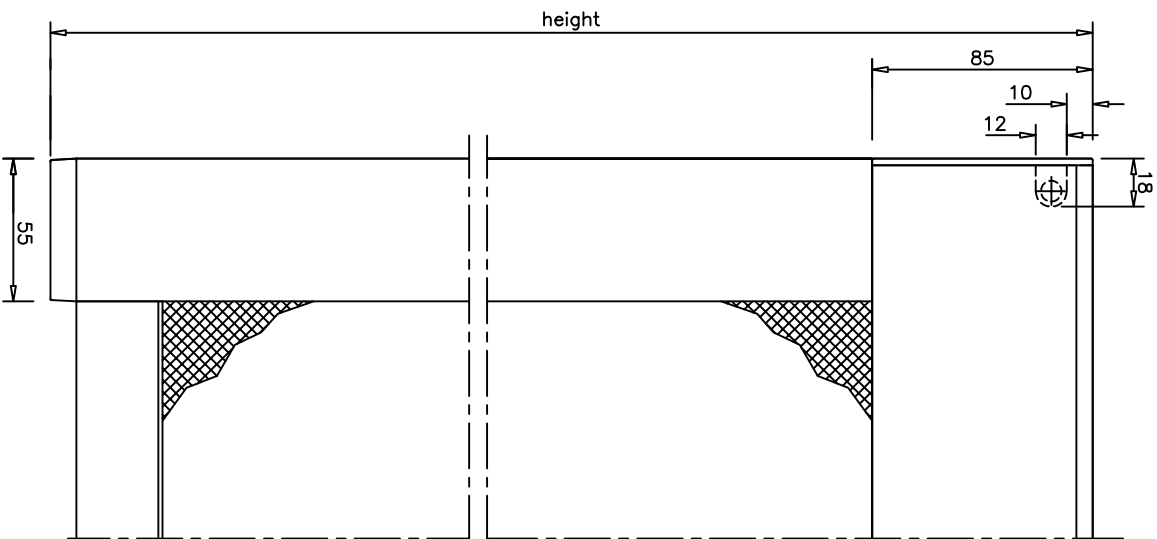


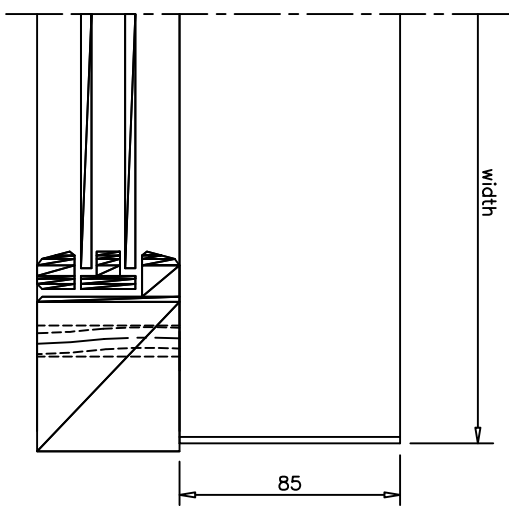
A



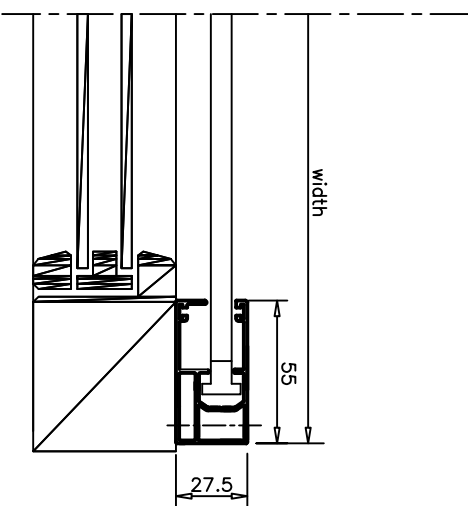
B



A



B



filtersun

Description:
ProScreen intérieur, motorisé, barre de charge 8x33, coulisses occultantes.

Eur. Projection	Format : A3	Echelle : 1:2	Date : 02-2022	Product: ProScreen Intérieur	Serie: PS 85S EL A55	Drawing number: PS 85 Occ	Revision: 01
-----------------	----------------	------------------	-------------------	---------------------------------	-------------------------	------------------------------	-----------------