

# PROSCREEN® INTÉRIEUR COFFRE 57 ENTRE PARCLOSES



## PROSCREEN® 57 ENTRE PARCLOSES POSE PAR INSERTS

### Équipement de série

- Coffre 57 x 57 mm en aluminium laqué blanc, 4 faces. Aération sur le dessus du coffre pour une ventilation entre le verre et la toile
- Manœuvre chaînette en pvc avec raccord détachable
- **Coulisses 21 x 42 mm à recouvrement**
- Fixation par inserts métalliques sous le joint de bourrage de la fenêtre
- Barre de charge 8 x 33 mm, joint mousse de finition
- Profil bas de verrouillage
- Tube d'enroulement en aluminium

### Coloris mécanisme

*Sans plus-value : coffre – joues – coulisses – barre de charge – chaînette*



Blanc  
9016 B



Gris  
9006 B



Gris anthracite  
7016 structuré

*Avec plus-value + délai supplémentaire :*



Autre laquage  
(bouchons blanc, gris ou noir)



*Avec plus-value + délai supplémentaire :*



Autre laquage  
(accessoires PVC noir, cache joue PVC blanc, gris ou noir)



# PROSCREEN® INT.

## COFFRE 57 ENTRE PARCLOSES

### Limites dimensionnelles

Tarif 1 LUTECE

Tarif 2 NUANCE – STRUCTURE

Tarif 3 NOCTURNES OCCULTANT ET COULEUR – SCREEN ARCHI – ÉTAMINE – ATLANTIS TENDANCE – METAL SCREEN – DÉCO CAT. 3

Tarif 5 SCREEN NATTE – SOLTIS 99 – SCREEN INT – NOVO ACOUSTICS – DÉCO CAT. 5 – SOLTIS 92

	300	400	500	600	700	800	900	1000	1100	1200	1300	1400	1500	1600	1700	1800
350 à 500																
600																
700																
800																
900																
1000																
1100																
1200																
1300																
1400																
1500																
1600																
1700																
1800																
1900																
2000																
2100																
2200																
2300																
2400																
2500																

Version inserts : application d'un mastic élastomère (non fourni) obligatoire en dos de coulisses

Ht. maxi 2000 mm en manœuvre chaînette et motorisée pour les toiles Atlantis tendance, Screen Archi et Déco 3 / 5



# PROSCREEN® INT. COFFRE 57 ENTRE PARCLOSES POSE INSERTS

## 1 Les manœuvres *Choisissez un modèle*



M1

**Chainette PVC**De série

Chainette



M2

**Chainette métallique**

M3

**Manivelle**

avec fin de course indépendant.

Ht. manivelle : 500, 1000, 1200, 1300, 1400, 1500, 1600, 1800, 2000, 2200, 2500 ou 2800 mm.

Manivelle



M14

**Motorisation autonome PowerView® (Génération 3)**

Avec batterie Li-Ion rechargeable intégrée au moteur. Lg. 570 mm mini.

**Accessoires de motorisation\***

Chargeur 5 V (USB/USB-C) et câble 5 m

Émetteur PowerView® 6 canaux (blanc)

avec support mural (blanc)

avec support Pebble® (gris)

**Sortie avec cardan aimanté pour manivelle décrochable**

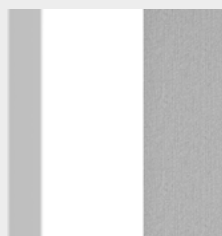
Sans manivelle

Avec manivelle

\*Voir accessoires p. 346.

## 2 Les coulisses

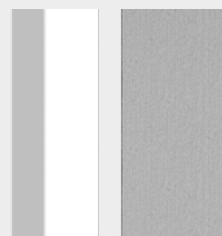
Compatible avec : M1 M2 M3 M13 M14



C2

**Coulisse 21 x 42 mm à recouvrement**

Réduction du filet de lumière entre la toile et la coulisse.

De série

C1

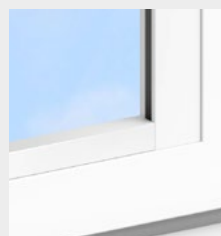
**Coulisse 21 x 21 mm**

Clair de vitrage préservé.

Sans plus value

## 3 Les poses *Choisissez un système de fixation*

Compatible avec : Tous



P1

**Pose avec profil bas de verrouillage**

Pose rapide et simplifiée.

De série

P2

**Pose sans profil bas de verrouillage**

Avec inserts et colle mastic élastomère préconisé (non fournie). Adapté aux grandes dimensions et clair de vitrage préservé.

## Les + produits

- + Système de pose sous le joint (prix de l'innovation Equip'Baie 2014)
- + Particulièrement adapté pour les fenêtres en aluminium
- + Temps de pose réduit
- + Échappement des joints de fenêtre jusqu'à 4 mm

# PROSCREEN® INT. COFFRE 57 ENTRE PARCLOSES POSE COLLÉE / CLIPSÉE

1

## Les manœuvres *Choisissez un modèle*



M1

### Chainette PVC

De série

Chainette



M2

### Chainette métallique



M3

### Manivelle

avec fin de course indépendant.

Ht. manivelle : 500, 1000, 1200, 1300, 1400, 1500, 1600, 1800, 2000, 2200, 2500 ou 2800 mm.

Manivelle



### Sortie avec cardan aimanté pour manivelle décrochable

Sans manivelle

Avec manivelle



M14

### Motorisation autonome PowerView® (Génération 3)

Avec batterie Li-Ion rechargeable intégrée au moteur. Lg. 570 mm mini – 5 m<sup>2</sup> maxi.

#### Accessoires de motorisation\*

Chargeur 5 V (USB/USB-C) et câble 5 m

Émetteur PowerView® 6 canaux (blanc)

avec support mural (blanc)

avec support Pebble® (gris)

\*Voir accessoires p. 346.

2

## La coulisse

Compatible avec : **Tous**



C3

### Coulisse occultante 45 x 27,5 mm

3

## La pose

Compatible avec : **Tous**



P3

### Collee / clipsee

Contre coulisse collée avec gel adhésif 3M® et coulisse clipsée.

De série

4

## Les autres options

Compatible avec : **Tous**



O1

### Sans profil bas d'occultation

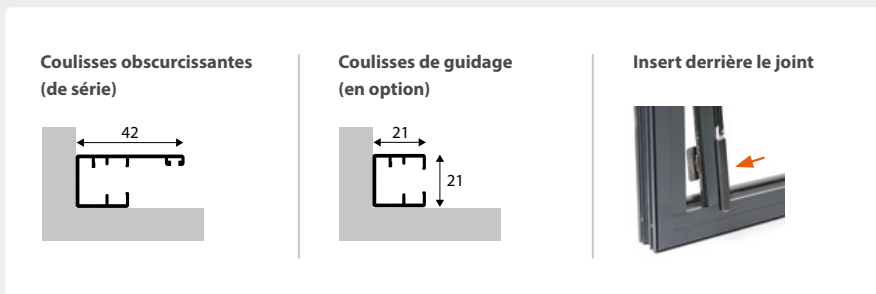
## Les + produits

- + Système de pose innovant : clipsage à la main sans outil
- + Gel adhésif haute performance, résistant aux UV
- + Particulièrement adapté pour l'occultation totale
- + Échappement des joints de fenêtre jusqu'à 8 mm grâce aux contre-coulisses
- + Solution démontable

# PROSCREEN® INT. COFFRE 57 ENTRE PARCLOSES

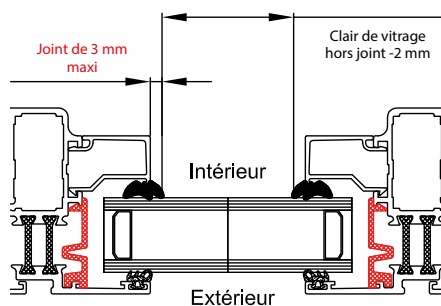
## POSE PAR INSERTS

Les poses et coulisses

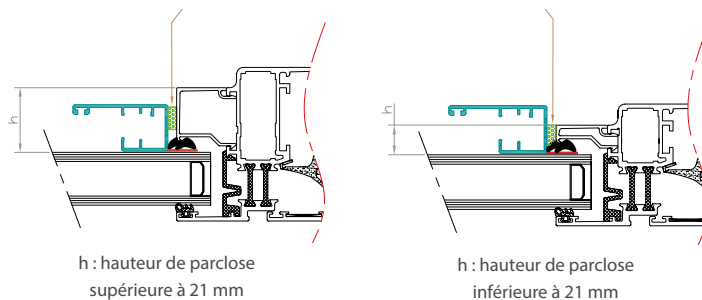


Prise de mesure

**Joints de largeur ≤ 3 mm.** Hauteur store = clair de vitrage - 2 mm  
Largeur store = clair de vitrage - 2 mm



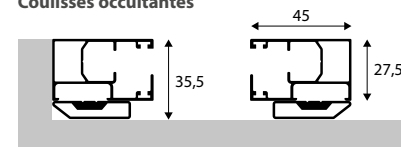
**Mise en situation**  
Position du joint ou mastic élastomère :



## POSE COLLÉE / CLIPSÉE

Les poses et coulisses

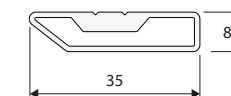
**Coulisses occultantes**



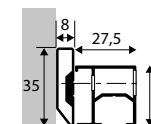
**Clip de pose**  
Perçage oblong. Conçu pour une pose tolérante.



**Contre coulisse à coller**

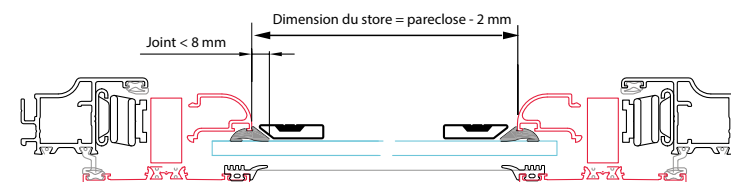


**Profil bas d'occultation**



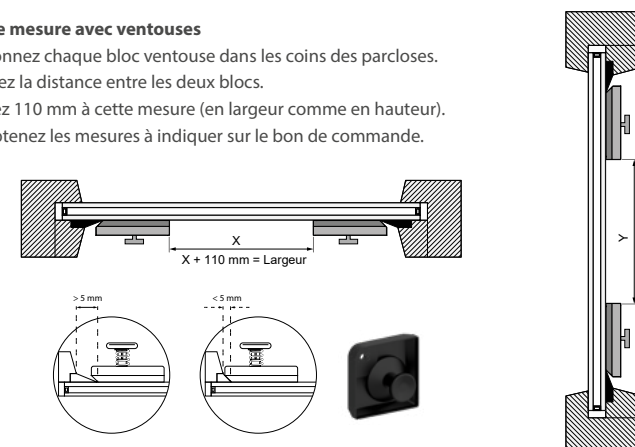
Prise de mesure

**Joints de largeur ≤ 8 mm.** Hauteur store = hauteur parclose - 2 mm  
Largeur store = largeur parclose - 2 mm



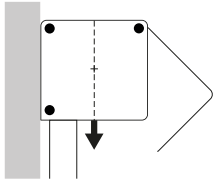
**Prise de mesure avec ventouses**

- Positionnez chaque bloc ventouse dans les coins des parcloes.
  - Mesurez la distance entre les deux blocs.
  - Ajoutez 110 mm à cette mesure (en largeur comme en hauteur).
- Vous obtenez les mesures à indiquer sur le bon de commande.



# PROSCREEN® INT. COFFRE 57 ENTRE PARCLOSES

## Les sorties de manœuvres



Directe sous caisson

## Moteur Powerview®

Application gratuite



## Informations techniques

**M1 M2** Hauteur installation maxi 2800 mm.

**M1 M2 M13 M14** Hauteur maxi 2000 mm pour toiles Archi Screen, Esprit Déco cat. 5.

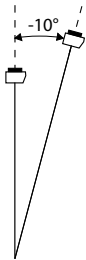
**M3** **Manivelle** : hauteur installation maxi 3900 mm.  
Au-delà, prévoir un kit rallonge de manivelle (voir pièces détachées)

**M14** Moteur autonome avec batterie intégrée au moteur. Autonomie moyenne 500 cycles avant rechargement. Smartphone ou tablette obligatoire pour le réglage via l'application PowerView®. (Apple ou Android). Lg. 570 mm mini.

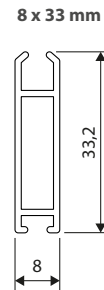
> **Les limites dimensionnelles** sont celles des grilles techniques sous réserve des spécificités de chaque toile (voir nuancier).

> **Tolérances de fabrication** : en largeur  $\pm 2$  mm  
en hauteur  $\pm 0,5$  %. Tolérance d'équerrage  $\pm 2$  mm.

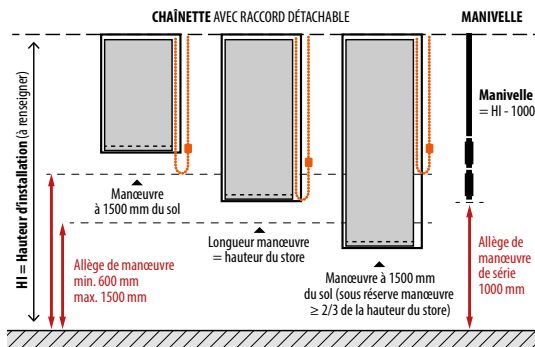
## Inclinaison possible



## La barre de charge



## Mode de calcul des hauteurs de manœuvre



Si la hauteur d'installation est inconnue, la hauteur de manœuvre sera de  $2/3$  de la hauteur du store.