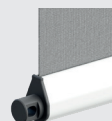


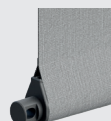
# PROSCREEN® INT. COFFRE 57

## 1 Les types *Choisissez un modèle*


**T1**
**Proscreen®**

Coulisses lg. 27 x 20 mm en pose tableau  
ou lg. 27 x 27,5 mm en pose de face.


**Barre de charge  
apparente  
18 x 25 mm**  
En aluminium.

*De série*

**Barre de charge  
dans fourreau  
18 x 25 mm**  
En aluminium.

*Sans plus value*

**T2**
**Proscreen® occultant**

Coulisses occultantes 45 x 27,5 mm.


**Barre de charge  
rectangulaire 8 x 33 mm**  
en aluminium., avec joint et  
embout pvc pour occultation

## 2 Les manœuvres *Choisissez un modèle*

 Compatible avec : **T1 T2**

**M1**
**Chaînette PVC**
*De série*

Chaînette


**M2**
**Chaînette métallique**

**M3**
**Manivelle**

avec fin de course indépendant.  
Ht. manivelle : 500, 1000, 1200, 1300,  
1400, 1500, 1600, 1800, 2000, 2200,  
2500 ou 2800 mm.

Manivelle


**Sortie avec cardan aimanté  
pour manivelle décrochable**

Sans manivelle

Avec manivelle


**M8**
**Motorisation radio autonome Bliss®**

avec batterie intégrée au moteur.  
Compatible smartphone.  
Lg. 550 mm mini – 5 m<sup>2</sup> maxi.

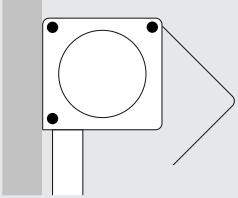
**Accessoires de motorisation Bliss®\***

Chargeur 8.4 V et câble 4 ml

Émetteur 5 canaux

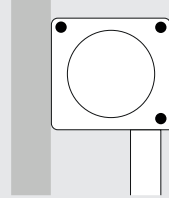
3 Les poses du coffre *Choisissez un modèle*

Compatible avec : **M1 M2 M3 M8**



**P1**  
**Pose standard**  
Ouverture de la façade amovible.  
**De série**

Compatible avec : **M3 M8**



**P2**  
**Pose inversée**  
**Sans plus value**

4 Les poses des coulisses

**POSE TABLEAU**  
Compatible avec : **P1 P2**



**C1**  
**Pose tableau vissée**  
Coulisses 27 x 20 mm ou 45 x 27,5 mm (occultant).  
**De série**

---

**Perçage des coulisses en pose tableau**  
Ø 8 mm.

**POSE DE FACE**  
Compatible avec : **P1**



**C2**  
**Pose de face vissée**  
Coulisses 27 x 27,5 mm ou 45 x 27,5 mm (occultant).  
**Sans plus value**

---

**Perçage des coulisses en pose de face**  
Ø 8 mm.  
Caches vis assortis

**POSE DE FACE CLIPSÉE**  
Compatible avec : **P1**



**C3**  
**Pose de face clipsée**  
Coulisses lg. 27 x 27,5 mm avec clips.  
Pose facile conçue pour les menuiseries.  
*Impossible en occultant T2.*

**POSE DE FACE DÉPORTÉE**  
Compatible avec : **P1 P2**



**C4**  
**Pose face avec supports d'éloignement**  
Assortis au coloris du mécanisme.  
Coulisses lg. 27 x 27,5 mm.  
*Impossible en occultant T2.*  
**D24 / D37 / D52 / D61**  
**L'unité**

# PROSCREEN® INT. COFFRE 57

## Les poses

### Coulisses simples

**Pose tableau vissée**

**Pose de face vissée**

### Coulisses occultantes

**Pose tableau vissée**

**Pose de face vissée**

### Pose face déportée

4 tailles : D = déport

- 24 mm
- 37 mm
- 52 mm
- 61 mm

Hauteur store	Nbre supports / store
1500	4
2500	6

Pose standard      Pose inversée

## Moteur autonome Bliss®

## Les sorties de manœuvres

## Les barres de charge

### Pose face clipsée

Perçage oblong. Spécialement conçue pour une pose facile sur les menuiseries et surfaces planes.

Disponible sur **App Store**

DISPONIBLE SUR **Google Play**

Application gratuite (Apple Store ou Google Play).

Directe sous caisson en pose standard

Directe arrière en pose inversée

**18 x 25 mm**

**8 x 33 mm occultante**

## Informations techniques

**M1 M2** Hauteur installation maxi 2800 mm.

**M1 M2 M8** Hauteur maxi 2000 mm pour toiles Archi Screen, Esprit Déco cat. 5.

**M3** **Manivelle** : tube d'enroulement Ø28 mm, hauteur installation maxi 3900 mm. Au-delà, prévoir un kit rallonge de manivelle (voir pièces détachées)

**M8** Moteur autonome avec batterie intégrée au moteur. Autonomie moyenne 300 cycles avant rechargement. Lg. 550 mm mini - 5 m<sup>2</sup> maxi.

**C3 C4** Impossible avec le Proscreen® occultant.

> **Les limites dimensionnelles** sont celles des grilles tarifaires sous réserve des spécificités de chaque toile (voir nuancier).

> **Tolérances de fabrication** : en largeur ± 2 mm en hauteur ± 0,5 %. Tolérance d'équerrage ± 2 mm.

## Mode de calcul des hauteurs de manœuvre

**CHAÎNETTE AVEC RACCORD DÉTACHABLE**

**MANIVELLE**

Manivelle = HI - 1000

Manœuvre à 1500 mm du sol

Longueur manœuvre = hauteur du store

Manœuvre à 1500 mm du sol (sous réserve manœuvre ≥ 2/3 de la hauteur du store)

Allège de manœuvre min. 600 mm max. 1500 mm

Allège de manœuvre de série 1000 mm

HI = Hauteur d'installation (à renseigner)

Si la hauteur d'installation est inconnue, la hauteur de manœuvre sera de 1 000 mm.