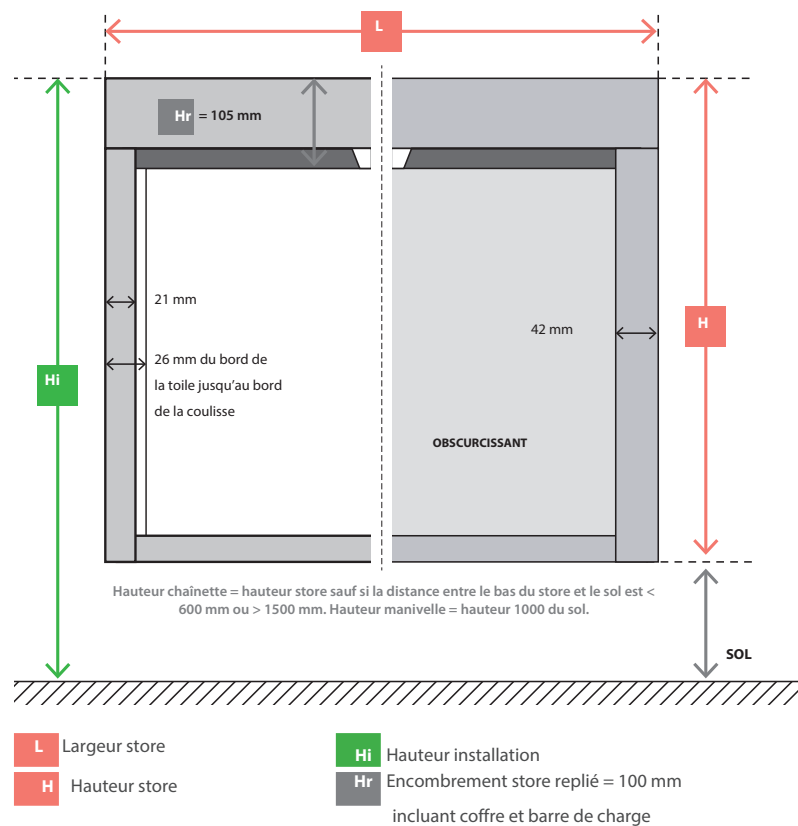


# PRISE DE MESURE PROSCREEN® 57 ENTRE PARCLOSES POSE INSERTS

Nous indiquer les dimensions d'exécution jeux déduits sur le bon de commande.

**Clair de vitrage** (hors joint) - 2 mm sur la largeur et la hauteur.



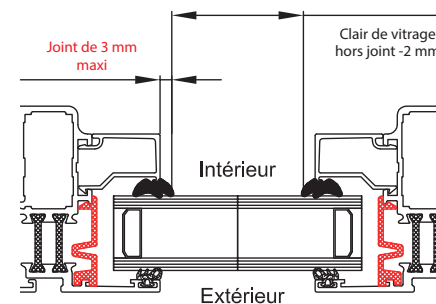
**Les dimensions hors tout sont à donner en mm.**

**Tolérances de fabrication :** en largeur  $\pm 2$  mm en hauteur  $\pm 0,5$  %. Tolérance d'équerrage  $\pm 2$  mm

## Stores interdits sur les fenêtres triple vitrage

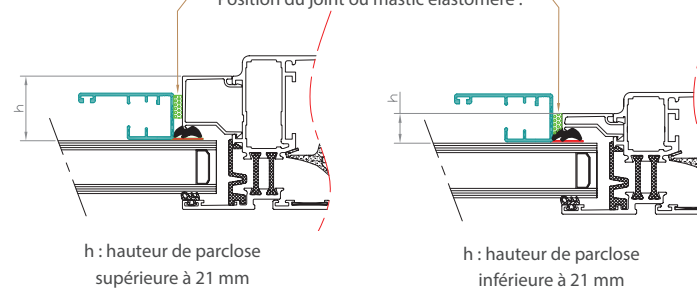
- **Joints de largeur  $\leq 3$  mm.** Hauteur store = clair de vitrage - 2 mm  
Largeur store = clair de vitrage - 2 mm  
Nous indiquer les dimensions d'exécution jeux déduits sur le bon de commande.

- Store particulièrement approprié aux fenêtres aluminium ou parclose rectangulaires.



### Mise en situation

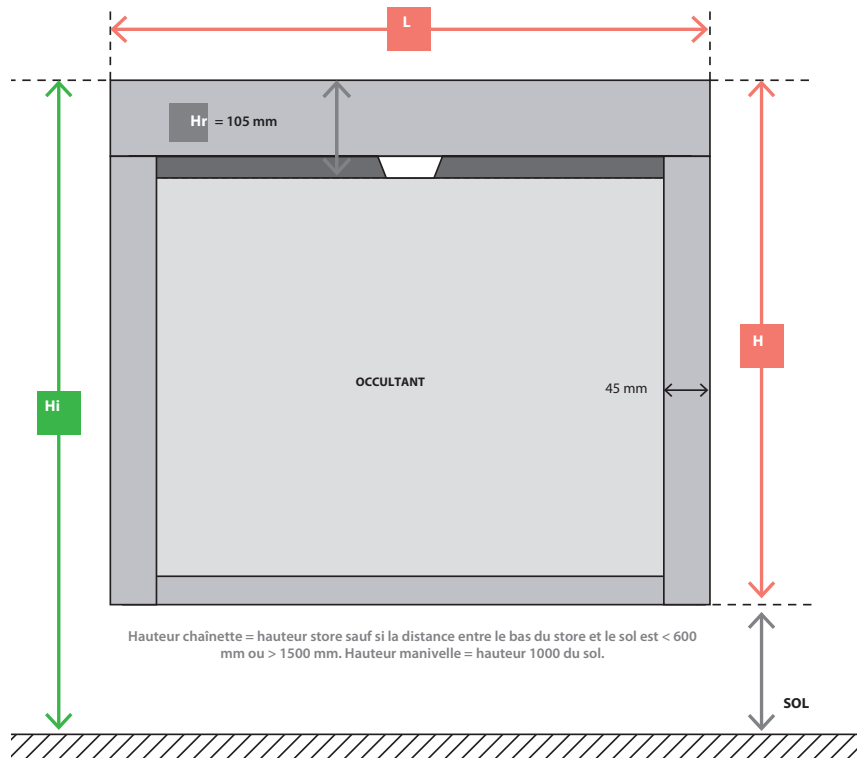
Position du joint ou mastic élastomère :



# PRISE DE MESURE PROSCREEN® 57 **ENTRE PARCLOSES** **POSE COLLEE / CLIPSEE**

Nous indiquer les dimensions d'exécution jeux déduits sur le bon de commande.

**Valeur parcloses** - 2 mm sur la largeur et la hauteur.



- L Largeur store
- H Hauteur store
- Hi Hauteur installation
- Hr Encombrement store replié = 100 mm  
incluant coffre et barre de charge

**Les dimensions hors tout sont à donner en mm.**

**Tolérances de fabrication :** en largeur  $\pm 2$  mm en hauteur  $\pm 0,5$  %. Tolérance d'équerrage  $\pm 2$  mm

**Joints de largeur  $\leq 8$  mm.** Hauteur store = hauteur parclose - 2 mm  
Largeur store = largeur parclose - 2 mm

