

VÉNITIENS BOIS 50 MM

1 Les manœuvres

Choisissez un modèle



M1
Cordons
Orientation et relevage par cordons. Lames bois 5 m² maxi et lames Esprit Bois 3 m² maxi.
De série



M2
Moteur 230 V filaire
Avec inverseur en saillie. Lames bois 7,2 m² maxi et Esprit Bois 5 m² maxi. Lg. 650 mm mini. Finition échelles uniquement.



M4
Moteur 230 V radio RTS
Lames bois 7,2 m² maxi et Esprit Bois 5 m² maxi. Lg. 700 mm mini. Finition échelles uniquement.



Accessoires de motorisation radio*

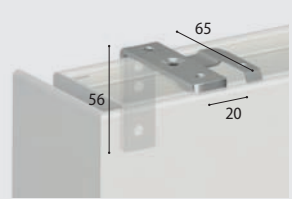
- Émetteur mural Smooove
- Émetteur Situo 1 RTS
- Émetteur Situo 5 RTS
- Émetteur Situo 1 variation RTS
- Émetteur Situo 5 variation RTS

2 Les poses

Choisissez un système de fixation

POSE DE FACE OU PLAFOND

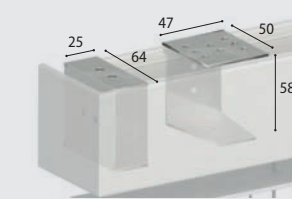
Compatible avec : **M1**



P1
Fixation standard
En acier.
De série

POSE DÉPORTÉE

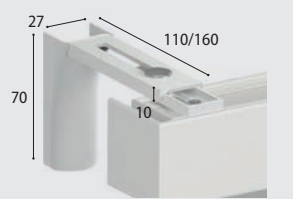
Compatible avec : **M1 M2 M4**



P2
Fixation standard
En acier.
De série

POSE DÉPORTÉE

Compatible avec : **M1 M2 M4**



P3
Équerre de déport A
Déport de 43 à 93 mm. Guidage impossible.
Voir bas de grilles tarifaires
Équerre acier et cache vis pvc

3 Les finitions

Choisissez votre finition

Compatible avec : **M1**



F1
Finition galon standard
Assortie aux coloris des lames.
De série

Compatible avec : **M1**



F2
Finition galon hors standard
Assortiment selon votre choix.

Compatible avec : **M1 M2 M4**




F3
Finition échelles
Assortie aux coloris des lames.

4 Les guidages

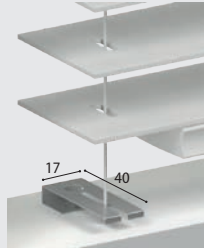
Maintien du store sur l'ouvrant de la fenêtre grâce aux câbles acier gainé aux extrémités des lames

Compatible avec : **P1 P2 P3**



G1
Sans guidage
De série

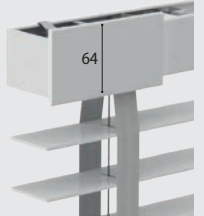
Compatible avec : **P1 P2**



G2
Guidage standard
Pose de face ou tablette avec support en acier.

5 Les autres options

Compatible avec : **Tous**



O1
Cantonniers sans retour
Pour une pose entre murs. Longueur maxi de la cantonnière en 1 partie : 2400 mm.
Sans plus value

VÉNITIENS BOIS **50 MM**

Correspondance lame / galon (de série)

Couleur des lames	Couleur du galon associé en standard
Série classic	
8344	117
8345	9274
8346	9274
13158	538
13165	165
13202	955
13204	158
Série Bambou	
	Couleur du galon
14503	955
14504	7030
14505	281
14506	165
14507	168
14508	955
14509	134
14755	134
14757	538
14758	9274
14759	165
14760	780
14802	538
Série Piano	
	Couleur du galon
13301	158
13302	168
13303	281
13311	538
16105	158
16106	4015
16107	168
16501	780
16502	780
16503	281
Série Esprit Bois	
	Couleur du galon
330110	780
330411	538
331111	780
332110	538
332111	538
336105	158
336107	7030
336108	281
336109	165
348400	4015
3051728	134
3736105	158

Coloris de galon



Les couleurs de galon peuvent présenter des différences de ton par rapport à ces échantillons.

Encombrement du store

Hauteur du store (mm)	Hauteur store replié avec galon (en mm)	
	Lames Bois	Lames Esprit Bois
500	125	130
1000	165	180
1500	205	230
2000	245	280
2200	285	330
3000	325	370

Informations techniques

M1 Lames bois 5 m² maxi et lames Esprit bois 3 m² maxi.
Attention à partir de 3 m², la manoeuvre cordon nécessite une certaine force.

M2 Lg. 650 mm mini.

M4 Lg. 700 mm mini- commande radio intégrée dans le moteur.

M2 M4 Lames bois 7,2 m² maxi et lames Esprit bois 5 m² maxi.
Finition échelles uniquement. Attention sens d'orientation des lames inversé selon le côté du moteur.

P3 Guidage impossible.

> Attention
La nature même du bois peut entrainer de légères variations de grainage et de couleur ainsi que de légères déformations, en particulier dans les zones à fort taux d'humidité.

Nous préconisons la gamme Esprit Bois pour sa grande stabilité pour les installations en zones humides.

> Longueur maxi de la cantonnière en 1 partie : 2400 mm.

> Installation non adaptée en milieu extérieur ou humide.

> Tolérances de fabrication : hauteur ± 30 mm.

Nombre de galons ou échelles

Lames bois		Lames esprit bois	
Hauteur du store (mm)	Nombre de galons ou échelles	Hauteur du store (mm)	Nombre de galons ou échelles
450 à 800	2	450 à 590	2
801 à 1300	3	591 à 920	3
1301 à 1800	4	921 à 1250	4
1801 à 2400	5	1251 à 1580	5
		1581 à 1910	6
		1911 à 2400	7