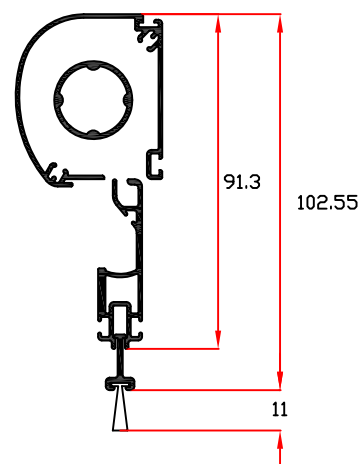


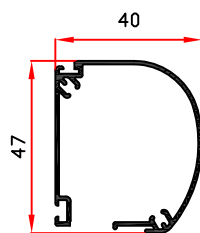
filtersun

qualité et service

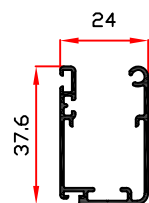
ENCOMBREMENT



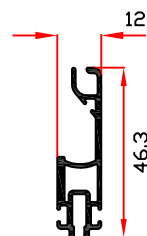
CAISSON



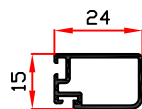
COULISSE ANTI-VENT



BARRE DE CHARGE



PROFIL DE FERMETURE DES COULISSES



ADAPTATEUR SOUS BARRE DE CHARGE



TUBE



Modèle :

MF40

L'utilisation des dessins techniques de nos produits est autorisée uniquement et dans le seul but de promouvoir le produit.

Veuillez noter que ces conceptions sont couvertes par des brevets internationaux et sont la propriété exclusive de Bettio Service spa et Bettio group sas.

Il est entendu que tous les droits de propriété dérivant de ou relatifs aux produits Bettio restent notre propriété exclusive et leur utilisation éventuelle ne vous donnera aucun droit ou réclamation sur ceux-ci.