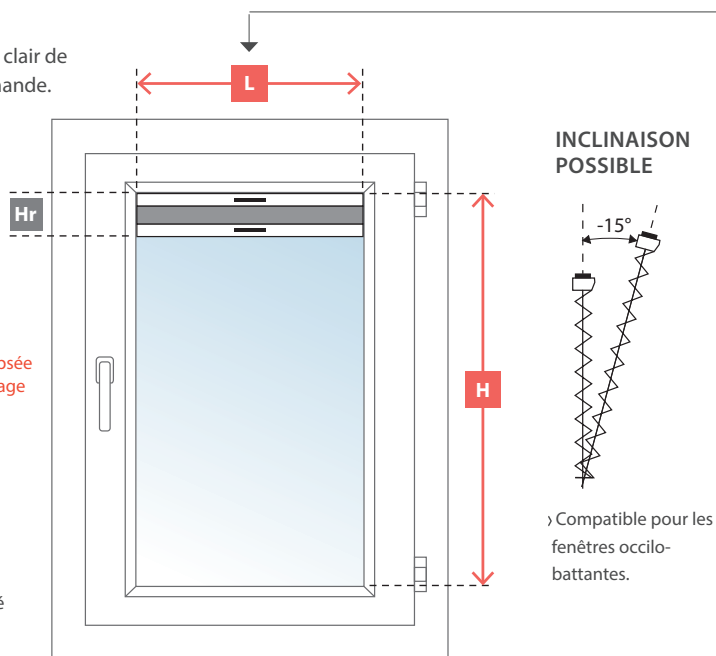


PRISE DE MESURE INTU® ENTRE PARCLOSES

Nous indiquer les dimensions clair de vitrage sur le bon de commande.

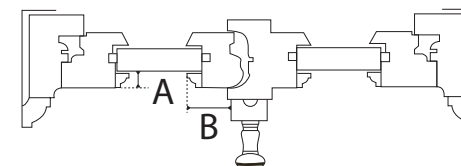


Les dimensions hors tout sont à donner en mm.

Tolérances de fabrication : en largeur ± 2 mm en hauteur $\pm 0,5$ %.

ENCOMBREMENT DU STORE REPLIE

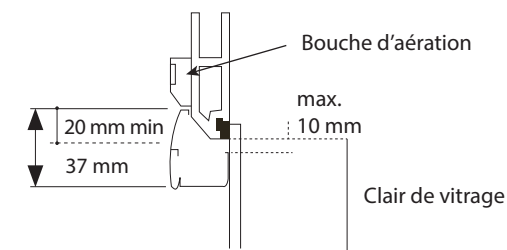
Hauteur du store en mm	Encombrement plissé Duette®	Encombrement vénitien
	Hr hauteur store replié en mm	Hr hauteur store replié en mm
500	55	65
1 000	70	82
1 500	85	100
2 000	100	120
2 500	115	135



Fixation vissée	Dim. A	Profondeur de la parclose	Min. 15 mm
		Dim. B	Recouvrement
Fixation clipsée	Dim. A	Profondeur de la parclose	Min. 11 mm – max. 34 mm
		Dim. B	Recouvrement



En présence d'ouverture d'aération, une réduction de 10 mm maximum peut-être appliquée sur la hauteur du clair de vitrage.



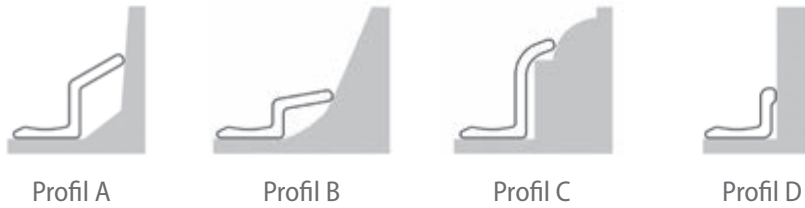
Nos stores sont sécurisés pour les enfants conformément à la directive 2001/95/CE du parlement européen et du Conseil et de la norme Européenne EN 13120;2009.

FIXATION CLIPSEE :

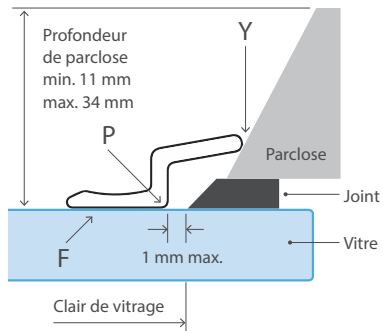
Le store est clipsé sur des attaches métalliques insérées entre le joint et le vitrage.

Choix du profil parclose en fixation clipsée:

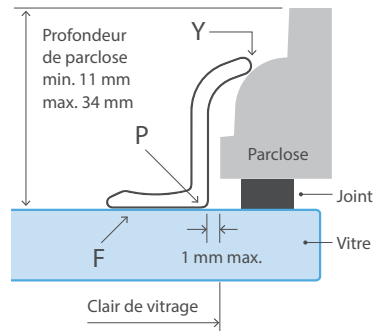
- appui convenable au point Y
- possède au moins un écart de 1 mm entre le point P et la vitre
- maintenir la coulisse à plat sur le verre



Joint saillant de la vitre



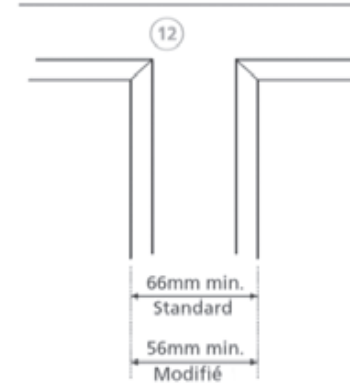
Joint ou caoutchouc contre la vitre



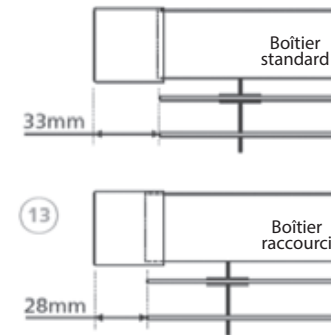
FIXATION VISSEE :

Le store est maintenu par une fixation vissée sur le cadre de la fenêtre.

Boîtier raccourci



Lorsque deux fenêtres sont positionnées côte à côte, ou si le profil de recouvrement est particulièrement étroit, un boîtier raccourci est disponible.



Avec le boîtier raccourci, le boîtier sera plus court de chaque côté, comparé à un boîtier normal.