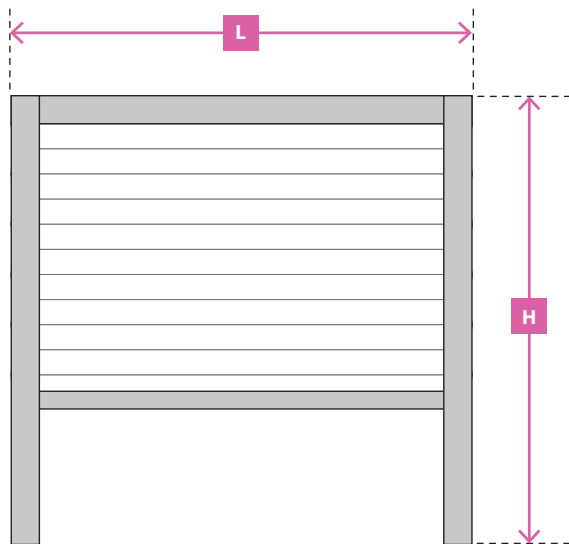


# PRISE DE MESURE DUETTE® ET PLISSÉS **FENÊTRE DE TOIT**

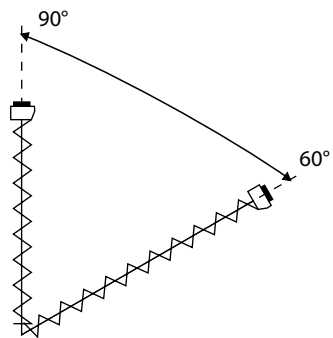


**L** Largeur store      **H** Hauteur store

**Les dimensions hors tout sont à donner en mm.**

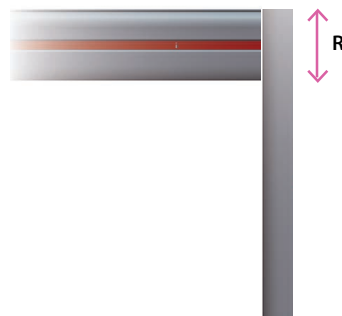
**Tolérances de fabrication :** en largeur  $\pm 2$  mm / en hauteur  $\pm 0.5$  %

INCLINAISON POSSIBLE



ENCOMBREMENT DU STORE REPLIE = R

Hauteur du store en mm	Hauteur store replié Duette®	Hauteur store replié plissé
500	55	50
1000	70	65
1500	85	80
2000	100	90
2200	110	95



Nos stores sont sécurisés pour les enfants conformément à la directive 2001/95/CE du parlement européen et du Conseil et de la norme Européenne EN 13120;2009.