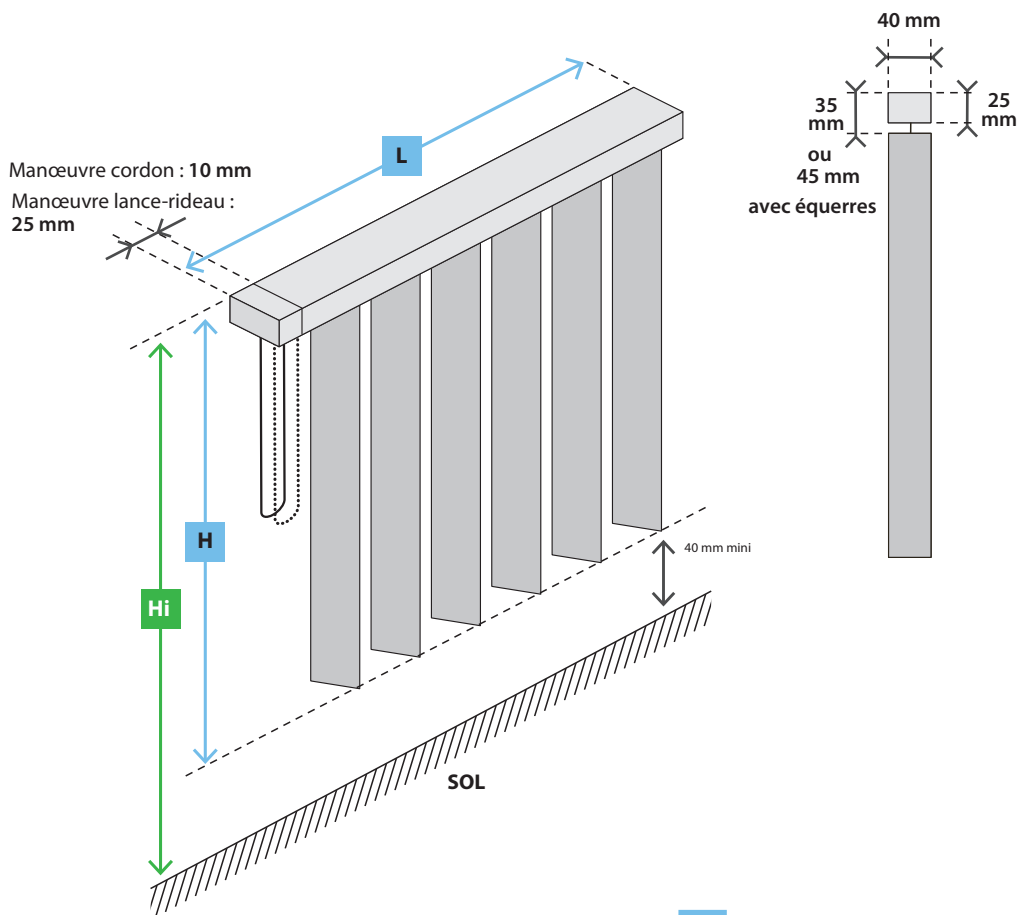


PRISE DE MESURE BANDES VERTICALES

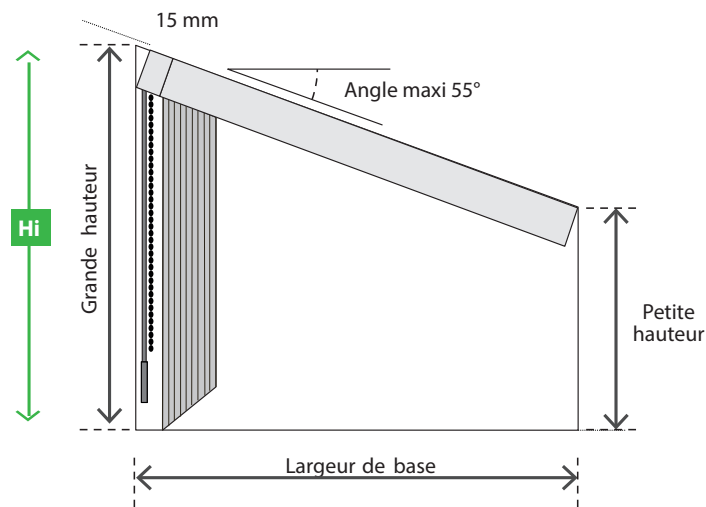


- > *Hauteur manœuvre cordon : 1500 mm du sol
- > Hauteur manœuvre lance-rideau : 1000 mm du sol.

- L** Largeur totale du rail avec boîtier de commande incorporé
- H** Hauteur totale du store, équerres comprises.
- Hi** Hauteur installation

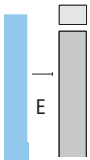
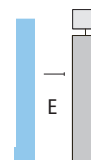
Dimensions hors tout à donner en mm.

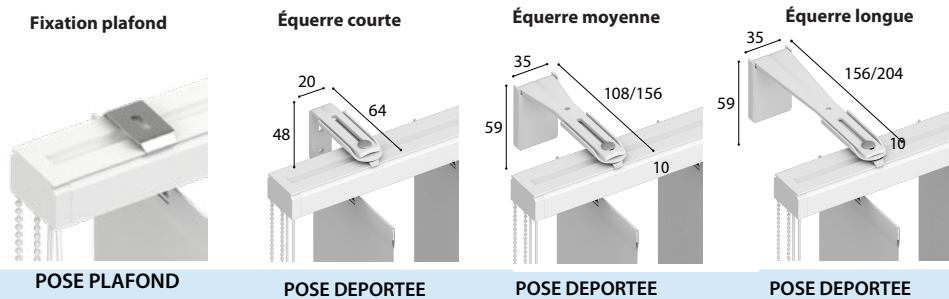
Tolérances de fabrication : Largeur : ± 2 mm / Hauteur : ± 5 mm



Les côtes à nous indiquer sont celles de la superficie à couvrir.

i Une fixation déportée permet d'éloigner le store de la vitre, pour éviter une poignée de fenêtre.

Bandes 127 mm	Pose	E	Bandes 89 mm :	Pose	E
	Plafond	-		Plafond	-
	Faux plafond	-		Faux plafond	-
	Eq. courte	0 à 45 mm		Eq. courte	15 à 63 mm
	Eq. moy.	45 à 93 mm		Eq. moy.	63 à 111 mm
	Eq. longue	93 à 141 mm	Eq. longue	111 à 159 mm	



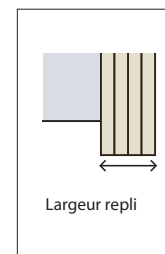
POSE PLAFOND POSE DEPORTEE POSE DEPORTEE POSE DEPORTEE



* Nos stores sont sécurisés pour les enfants conformément à la directive 2001/95/CE du parlement européen et du Conseil et de la norme Européenne EN 13120;2009.



L'encombrement du store replié ne doit pas gêner l'ouverture des ouvrants.



ENCOMBREMENT DU STORE

Ce tableau se lit en faisant référence au chiffre de la longueur du rail immédiatement supérieur à votre mesure.

BANDES DE 127 MM		
Longueur du rail	Nombre de bandes	Largueur de repli
477	4	96
591	5	105
705	6	113
818	7	122
932	8	130
1046	9	139
1160	10	148
1274	11	156
1388	12	165
1502	13	173
1616	14	182
1730	15	190
1844	16	199
1958	17	207
2072	18	216
2186	19	225
2300	20	233
2414	21	242
2528	22	250
2642	23	259
2756	24	267
2870	25	276
2984	26	285
3098	27	293
3212	28	302

BANDES DE 127 MM		
Longueur du rail	Nombre de bandes	Largueur de repli
3326	29	310
3440	30	319
3554	31	327
3667	32	336
3781	33	344
3895	34	353
4009	35	362
4123	36	370
4237	37	379
4351	38	387
4465	39	396
4579	40	404
4693	41	413
4807	42	421
4921	43	430
5035	44	439
5149	45	447
5263	46	456
5377	47	464
5491	48	473
5605	49	481
5719	50	490
5730	51	499

BANDES DE 89 MM		
Longueur du rail	Nombre de bandes	Largueur de repli
493	6	95
572	7	103
651	8	112
730	9	120
809	10	129
888	11	137
967	12	146
1046	13	154
1124	14	162
1203	15	171
1282	16	180
1361	17	188
1440	18	198
1519	19	206
1598	20	215
1677	21	223
1756	22	232
1835	23	240
1914	24	249
1993	25	257
2072	26	266
2151	27	274
2230	28	283
2309	29	291
2388	30	300
2467	31	308
2546	32	317
2625	33	325
2704	34	334
2783	35	342
2862	36	352
2941	37	360
3020	38	369
3098	39	377

BANDES DE 89 MM		
Longueur du rail	Nombre de bandes	Largueur de repli
3177	40	386
3256	41	394
3335	42	403
3414	43	411
3493	44	420
3572	45	428
3651	46	437
3730	47	445
3809	48	454
3888	49	462
3967	50	471
4046	51	479
4125	52	489
4204	53	497
4283	54	506
4362	55	514
4441	56	523
4520	57	531
4599	58	540
4678	59	548
4757	60	557
4836	61	565
4915	62	574
4994	63	582
5072	64	591
5151	65	599
5230	66	608
5309	67	616
5388	68	626
5467	69	634
5546	70	643
5625	71	651
5704	72	660
5730	73	668

Afin de profiter de la totalité des baies vitrées, pensez à organiser les replis sur la partie mur quand c'est possible.



REPLIS EN UNE PARTIE

Type D :
Refolement à droite
Commande à droite ou à gauche.



Type G :
Refolement à gauche
Commande à droite ou à gauche.



REPLIS EN DEUX PARTIES

Nombre de bandes toujours pair.

Type D&G :
Refolement droite et gauche
Commande à droite ou à gauche.

