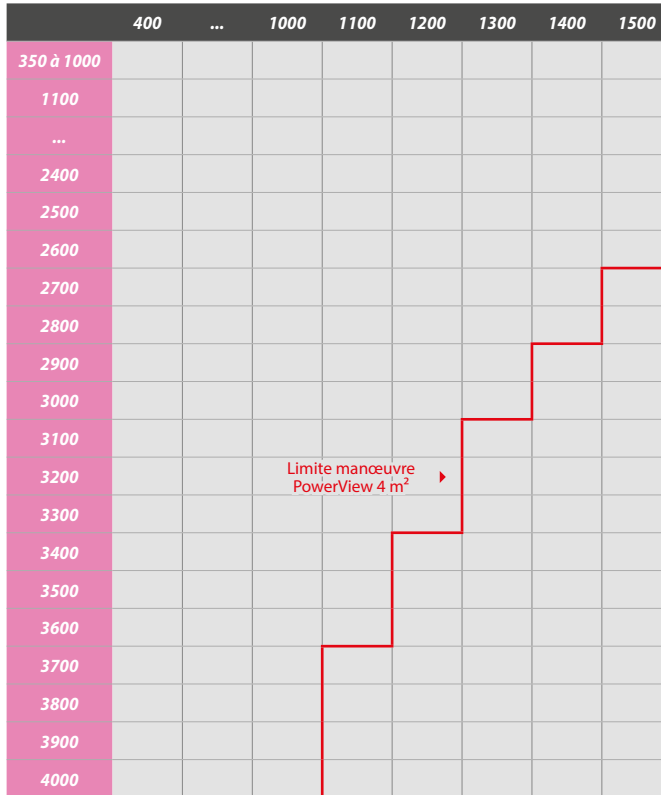


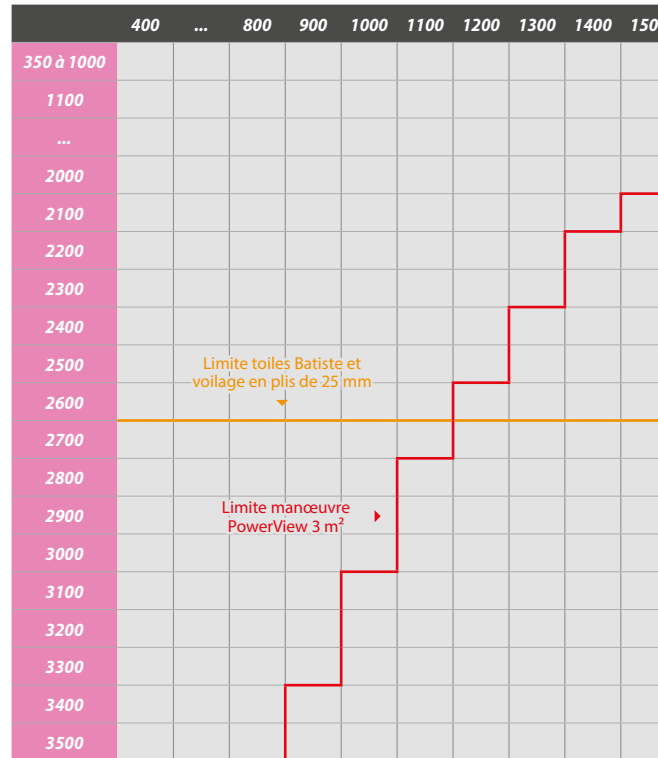
Limites dimensionnelles

Tarif A UNIVOILE - IMPRIMÉ



Tarif C ELAN OCCULTANT - IMPRIMÉ OCCULTANT - OCCULTANT - RELIFE - ELAN - PERLE TOPAR®

Tarif D BATISTE - VOILAGE - OCCULTANT NON FEU



DUETTE® ET PLISSÉS TOITURE DE VÉRANDA

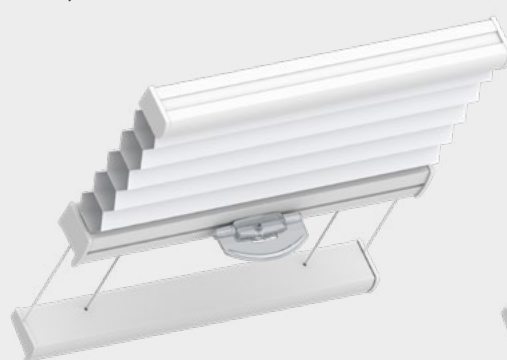
Les types *Choisissez un modèle*

1 Les manœuvres *Choisissez un modèle*

Duette® véranda
Grilles tarifaires p. 152.



Plissé véranda
Grilles tarifaires p. 154.



M1

Manœuvre manuelle

à l'aide de la poignée transparente ou par perche (en option)

De série

Profils



M13

Motorisation 18V PowerView® (Génération 3)

Alimentation en option.
Profil haut : lg. 29 mm x ht. 34 mm
Surface maxi selon toiles.

Accessoires de motorisation*

Alimentation HT 18V et câble
Émetteur PowerView® 6 canaux (blanc)
avec support mural (blanc)
avec support Pebble® (gris)

Profils



M14

Motorisation autonome PowerView® (Génération 3)

avec batterie Li-Ion rechargeable externe lg 310 mm blanc, gris ou noir.
Profil haut : lg. 29 mm x ht. 34 mm. Surface maxi selon toiles.

Accessoires de motorisation*

Chargeur 14,4 V DC et câble 5 ml
Émetteur PowerView® 6 canaux (blanc)
avec support mural (blanc)
avec support Pebble® (gris)

Profils

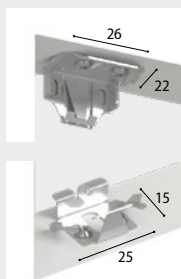
*Voir accessoires p. 346.

2 Les poses *Choisissez un système de fixation*

POSE PLAFOND

POSE DE FACE

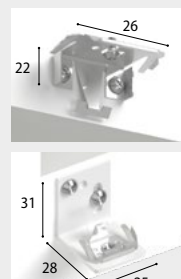
Compatible avec: **M1** **M2** **M3**



P1

Fixation standard du profil haut et du profil bas

De série



3 Les autres options

Compatible avec: **M1**



O2

Perche standard

Longueur 1700 mm.

L'unité

O3

Perche télescopique
Longueur 1800 à 3000 mm.

L'unité

Informations techniques

M1 Hauteur de pose conseillée 3000 mm maxi.
⚠ ATTENTION à la prise de mesure, le store est réglé à longueur n'autorise qu'un dépassement de ± 20 mm en hauteur.

M13 Moteur 18 V. Transfo 18 V, câble 2 m.



M14 Moteur autonome avec batterie externe. Autonomie moyenne 500 cycles avant rechargement. Smartphone ou tablette obligatoire pour le réglage via l'application PowerView® (Apple ou Android). Batterie externe lg 310 mm (coloris blanc, gris ou noir). Surface maxi selon toiles.

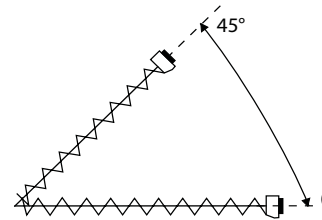
⚠ ATTENTION Les dimensions doivent être précises, aucune tolérance n'est possible en motorisation.

Nous conseillons une distance de 50 à 70 mm entre le vitrage et le store.

- > **Les limites dimensionnelles** mini-maxi sont celles des grilles techniques.
- > **Tolérances de fabrication** : en largeur ± 2 mm en hauteur $\pm 0,5$ %.
- > Position horizontale possible.
- > Plis 20 ou 25 mm uniquement.
- > Limite toiles Batiste et voilage en plis de 25 mm = hauteur maxi 2600 mm

Inclinaison possible

45° maxi.



Encombrement du store

Hauteur du store en mm	Hauteur store replié Duette®	Hauteur store replié plissés
500	55	50
1 000	70	65
1 500	85	80
2 000	100	90
2 500	115	100
3 000	130	110
3 500	145	120
4 000	160	130