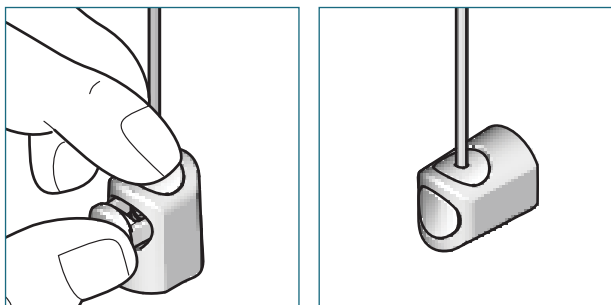


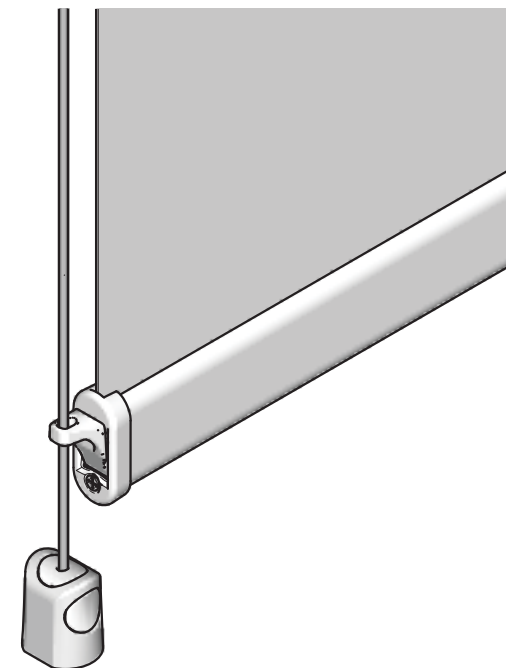
Glissez les câbles dans les inserts et fixez-les avec une clé Allen. Mettez l'insert dans le support et pressez-le vers le bas.



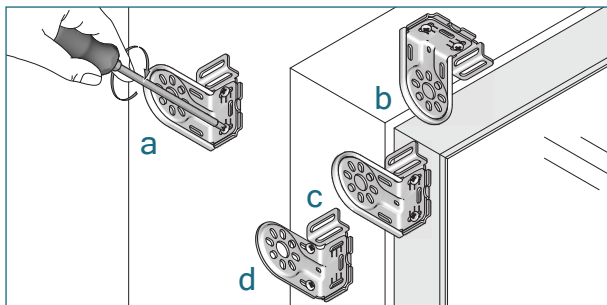
Glissez le couvercle de finition dans le support pour bloquer l'insert. Répétez l'opération avec le deuxième câble.

i Notice de pose
Store Rouleau
Guidage câble

Type CG 5-10 - 5-120

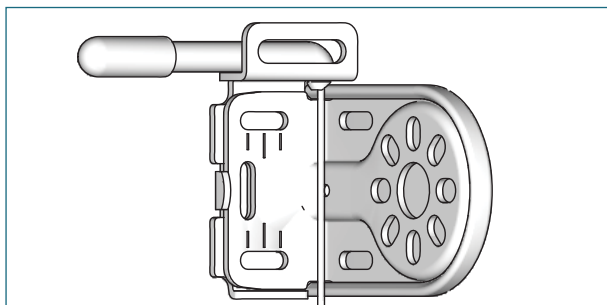


Modèle 5-10

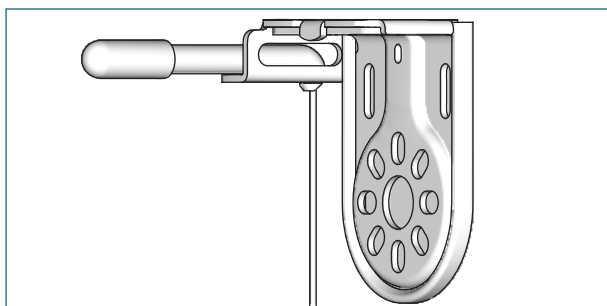


Fixez les supports de guidage au travers des supports de rouleau.

- a) pose de face
- b) au plafond
- c) sur le châssis
- d) en tableau

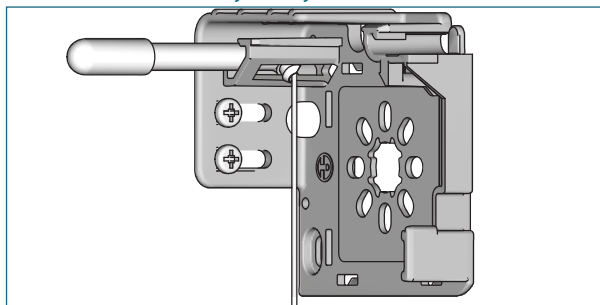


Passez les câbles au travers des supports de guidage par le trou oblong. La partie avant des tendeurs se positionne dans le trou.

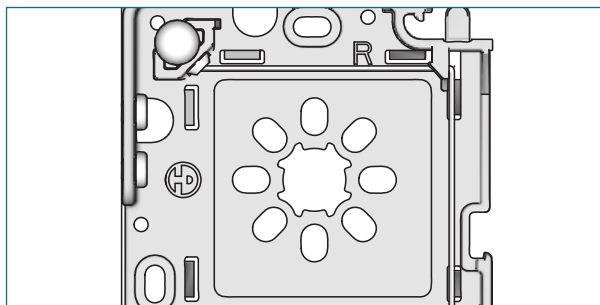


Utilisez l'autre trou oblong pour une pose au plafond.

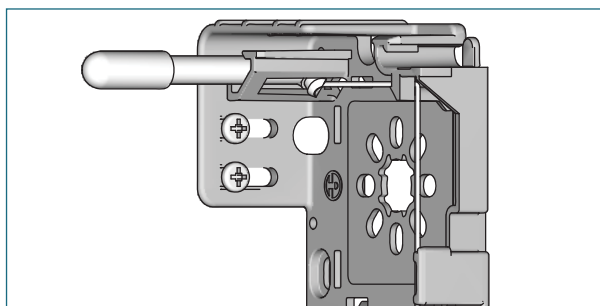
Modèles 5-30, -40, -100 & 120



Passez le câble dans l'ouverture puis glissez le tendeur dans le support.

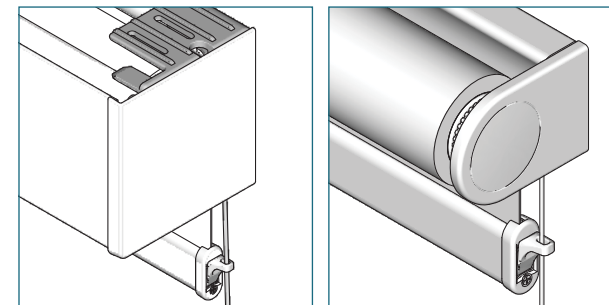


Pour un enroulement extérieur (modèles 5-40 & 5-120), les câbles passent par la partie avant, ouverte des supports.

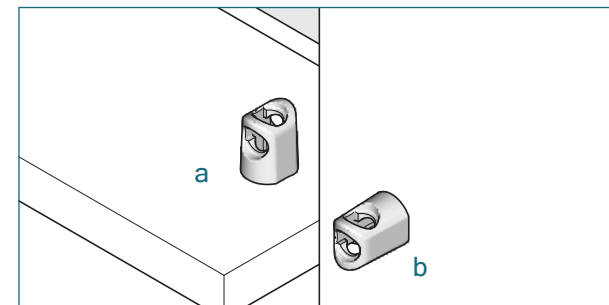


Enfilez les câbles par la partie avant et ouverte des supports.

Modèles 5-10 à 5-120

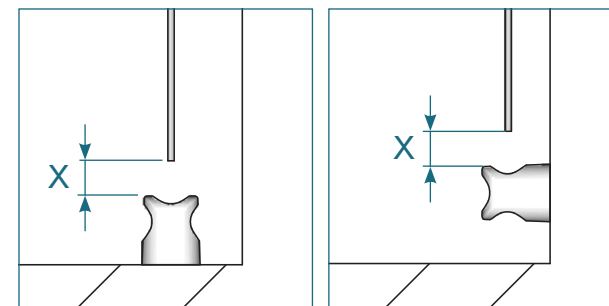


Installez le store. Passez les 2 câbles au travers des embouts de la barre finale.



Fixez les supports universels de câble avec les vis fournies.

- a) sur la tablette
- b) de face



Fixez les supports à la verticale et dans l'axe des câbles. Raccourcir les câbles sans les tendre à une longueur telle qu'ils s'arrêtent à 5 mm des supports.